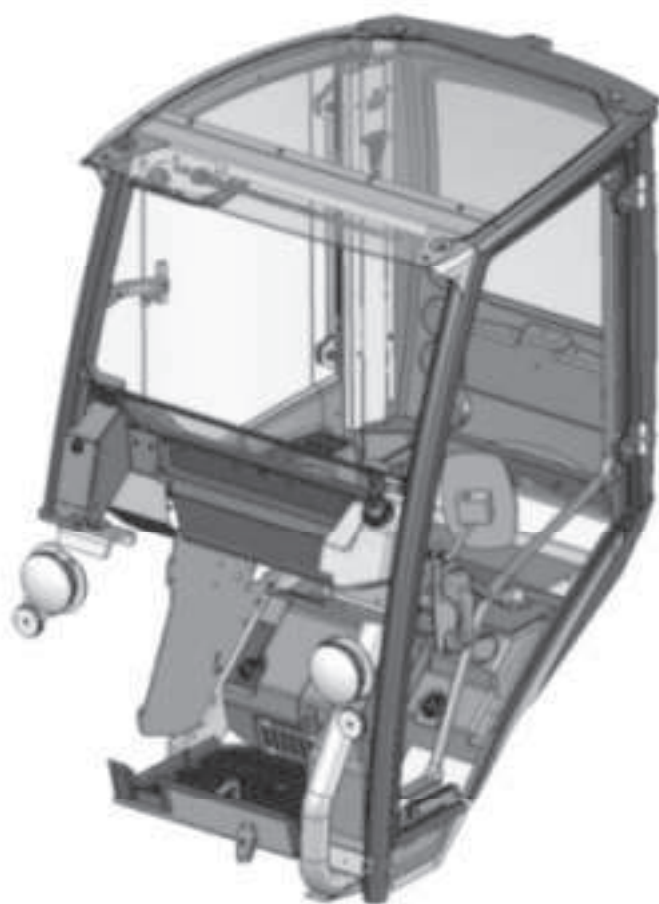


# AVANT<sup>®</sup>

**VARAOSAKIRJA  
PART LIST  
DELLISTA  
ERSATZTEILLISTE**



**500/700 SERIES  
UUSI LX HYTTI A21517  
CABIN LX, NEW MODEL A21517  
HYTT LX, NY MODELL A21517  
LEICHTKABINE LX, NEUES MODELL A21517**

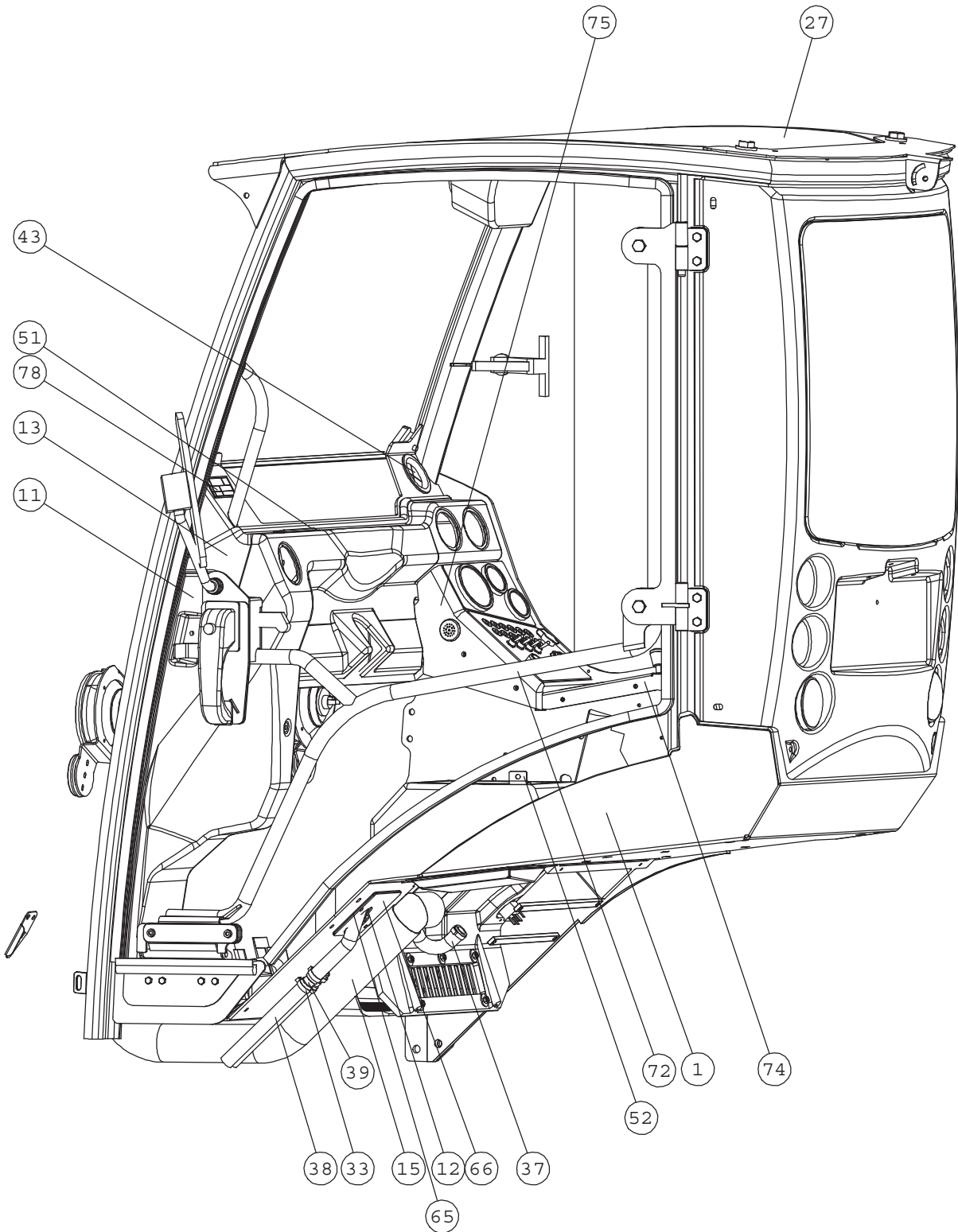
**22.02.2013**

**SISÄLLYSLUETTELO**  
**TABLE OF CONTENTS**  
**INNEHÅLSFÖRTECKNING**  
**INHALT**

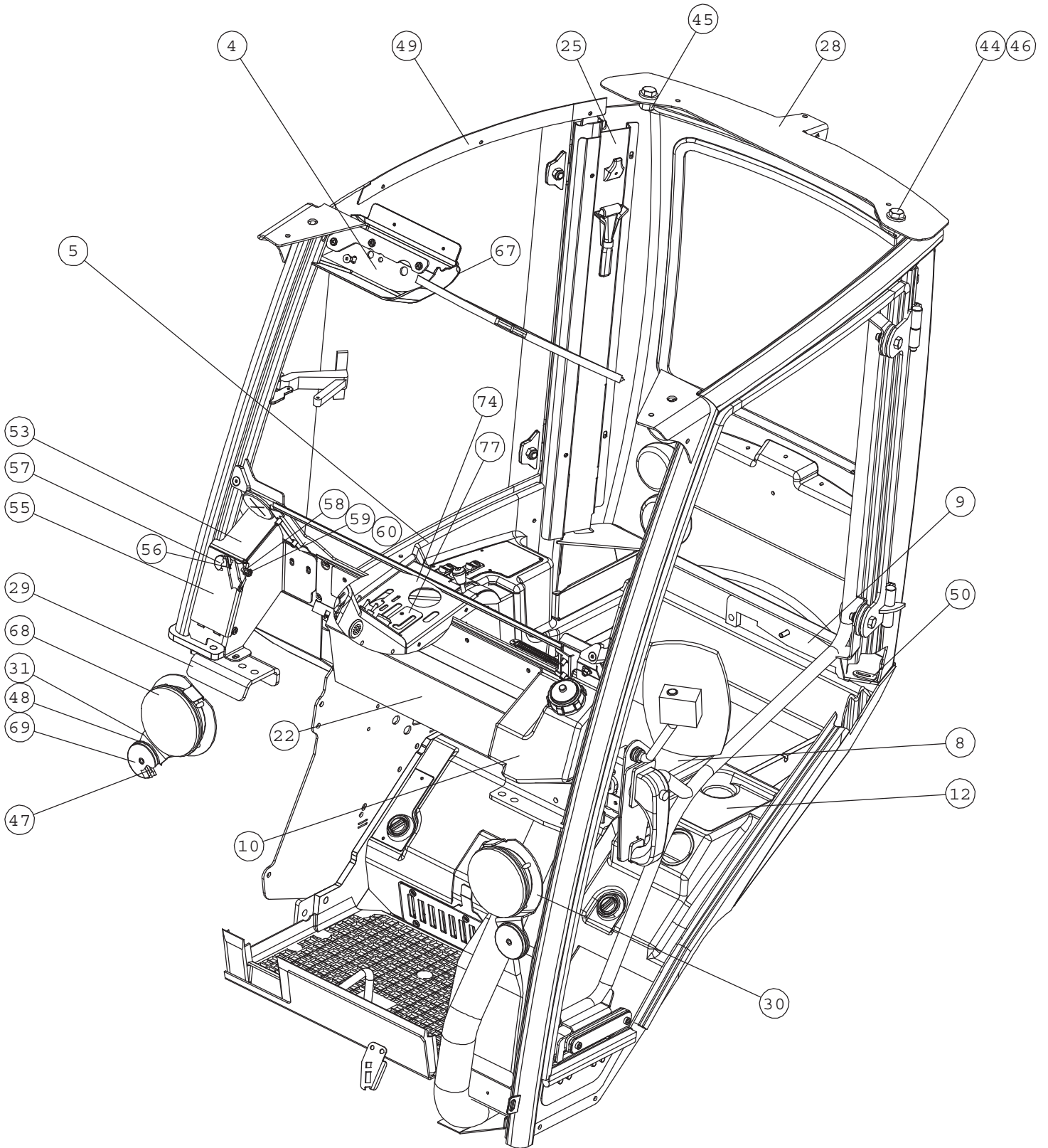
OSA NRO PART NO BESTÄLL BEST.NR	NIMITYS	DESCRIPTION	BENAMNING	BEZEICHNUNG	SIVU NRO PAGE NO
A21517	HYTTI , LX	CAB LX, NEW MODEL	HYTT LX, NY MODELL	LEICHTKABINE LX, NEU	2 - 7
A35735	OVI KP	DOOR, COMPLETE, CAB	DÖRR, KOMPLETT, HYTT	TÜR, KOMPLETT, LEICH	8 - 9
A415801	LASI KP , OIKEA	WINDOW COMPL. RIGHT	RUTA KOMPLETT HÖGER	SCHEIBE KOMPL. RECHT	10 - 10
A414545	SARANA KP , SIVULASI	HINGE COMPLETE, RIGH	GÅNGJÄRN KOMPLETT, H	SCHARNIER KOMPL. , S	11 - 11
A414285	REUNALISTA KP	EDGE STRIP, CAB LX	KANTBAND, HYTT LX	KANTENLEISTE, LEICHT	12 - 12
A35302	RITILA KP	GRILL, AIR CIRCULATI	GALLER, LUFTCIRKULAT	GITTER, LUFTUNG, KAB	13 - 13
A412488	PESUNESTESÄILIÖ KP	TANK, COMPLETE, WIND	TANK, KOMPLETT, VIND	BEHÄLTER, KOMPLETT,	14 - 14
A411787	SISÄILMANSUODATIN KP	AIR FILTER, CAB, COM	LUFTFILTER, HYTT, KO	KABINENLUFTFILTER, K	15 - 15
A414287	TAKASEINÄ KP	REAR WINDOW, COMPLET	BAKVÄGG, KOMPLETT, H	HECKWAND, KOMPLETT,	16 - 16
A414279	KYTKINPANEELI KP	DASHBOARD, COMPLETE,	INSTRUMENTBRÄDA, KOM	ARMATURENBRETT, KOMP	17 - 17
A412046	MITTARIPANELI KP	DASHBOARD, CAB DLX	INSTRUMENTBRÄDA, HYT	ARMATURENBRETT, KABI	18 - 18
A414278	TUULILASI KP	WINDSCREEN, COMPLETE	VINDRUTA, KOMPLETT,	FRONTSCHIEBE, KOMPLE	19 - 19
A35352	TIELIIKENNEVARUSTUS	ROAD TRAFFIC LIGHT K	VÄGTRAFIKSATS, HYTT	KOMMUNALSATZ, LX-KAB	20 - 20
A414277	TAKASEINÄ KP	REAR WINDOW WHEN TRA	BAKVÄGG NÄR VÄGTRAFI	HECKWAND WENN KOMMUN	21 - 21
A35355	TIELIIKENNEVARUSTUS	ROAD TRAFFIC LIGHT K	VÄGTRAFIKSATS, HYTT	KOMMUNALSATZ, LX-KAB	22 - 22
A412921	AJOVALO KP , VASEN	HEADLIGHT, LEFT, CO	KÖRLJUS, VÄNSTER, KO	SCHEINWERFER, LINKS,	23 - 23
A415416	AJOVALO KP , OIKEA	HEADLIGHT, RIGHT, CO	KÖRLJUS, HÖGER, KOMP	SCHEINWERFER, RECHTS	24 - 24
A412922	AJOVALO KP , OIKEA	HEADLIGHT, RIGHT, CO	KÖRLJUS, HÖGER, KOMP	SCHEINWERFER, RECHTS	25 - 25
A35731	TYÖVALOSARJA	WORK LIGHT KIT, LED	ARBETSLJUSSATS, LED,	ARBEITSLICHTSATZ, LE	26 - 26
A35732	TYÖVALOSARJA	WORK LIGHT KIT, HALO	ARBETSLJUSSATS, HALO	ARBEITSLICHTSATZ, HA	27 - 27
A35608	SUOJA KP	COVER PLATES, KIT, 5	SKYDDSPÅTAR, SATS,	VERKLEIDUNGEN, SATZ,	28 - 28
A35463	SUOJA KP	COVER PLATES, KIT, 6	SKYDDSPÅTAR, SATS,	VERKLEIDUNGEN, SATZ,	29 - 29
A35883	SUOJA KP	COVER PLATES, KIT, 7	SKYDDSPÅTAR, SATS,	VERKLEIDUNGEN, SATZ,	30 - 30



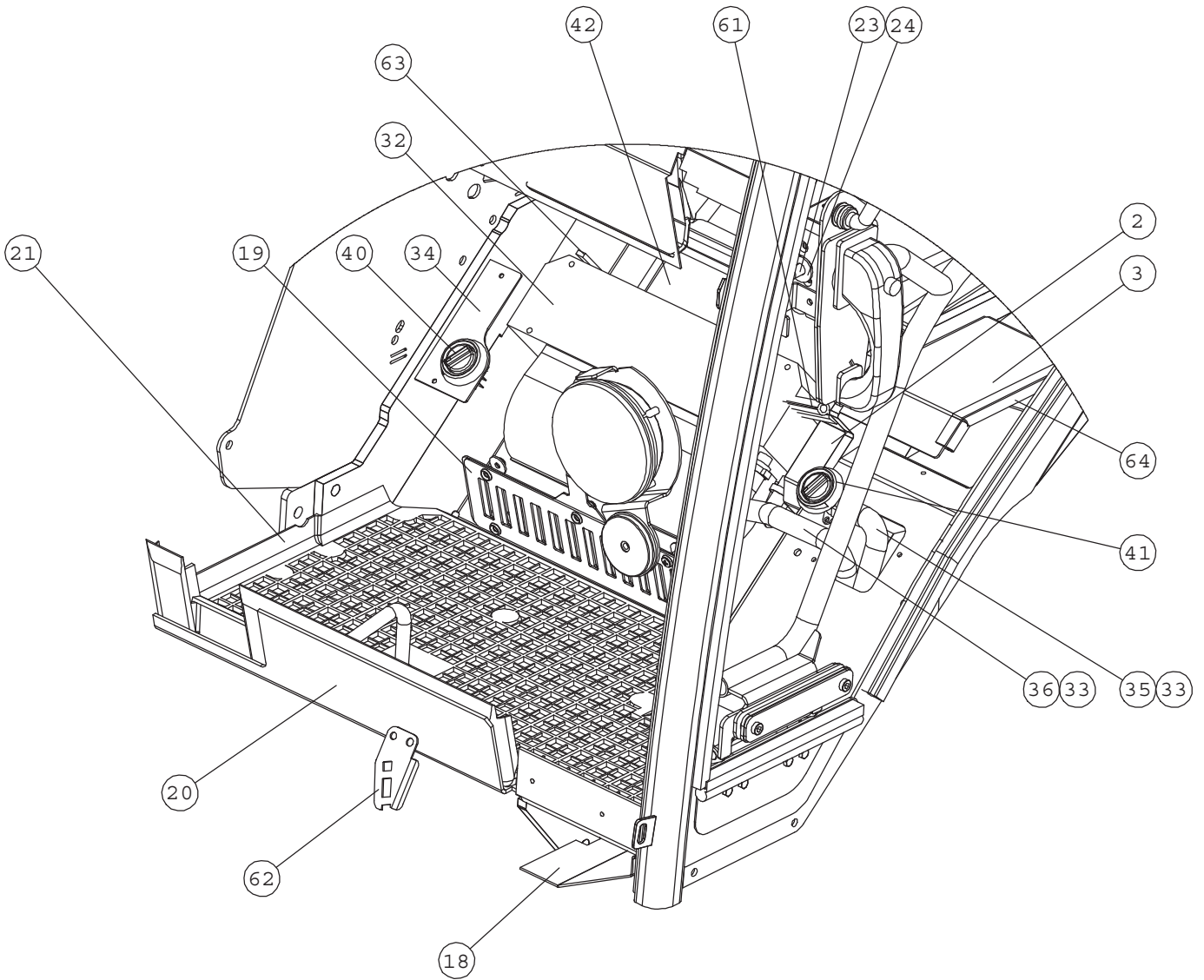
A21517 CAB LX, NEW MODEL



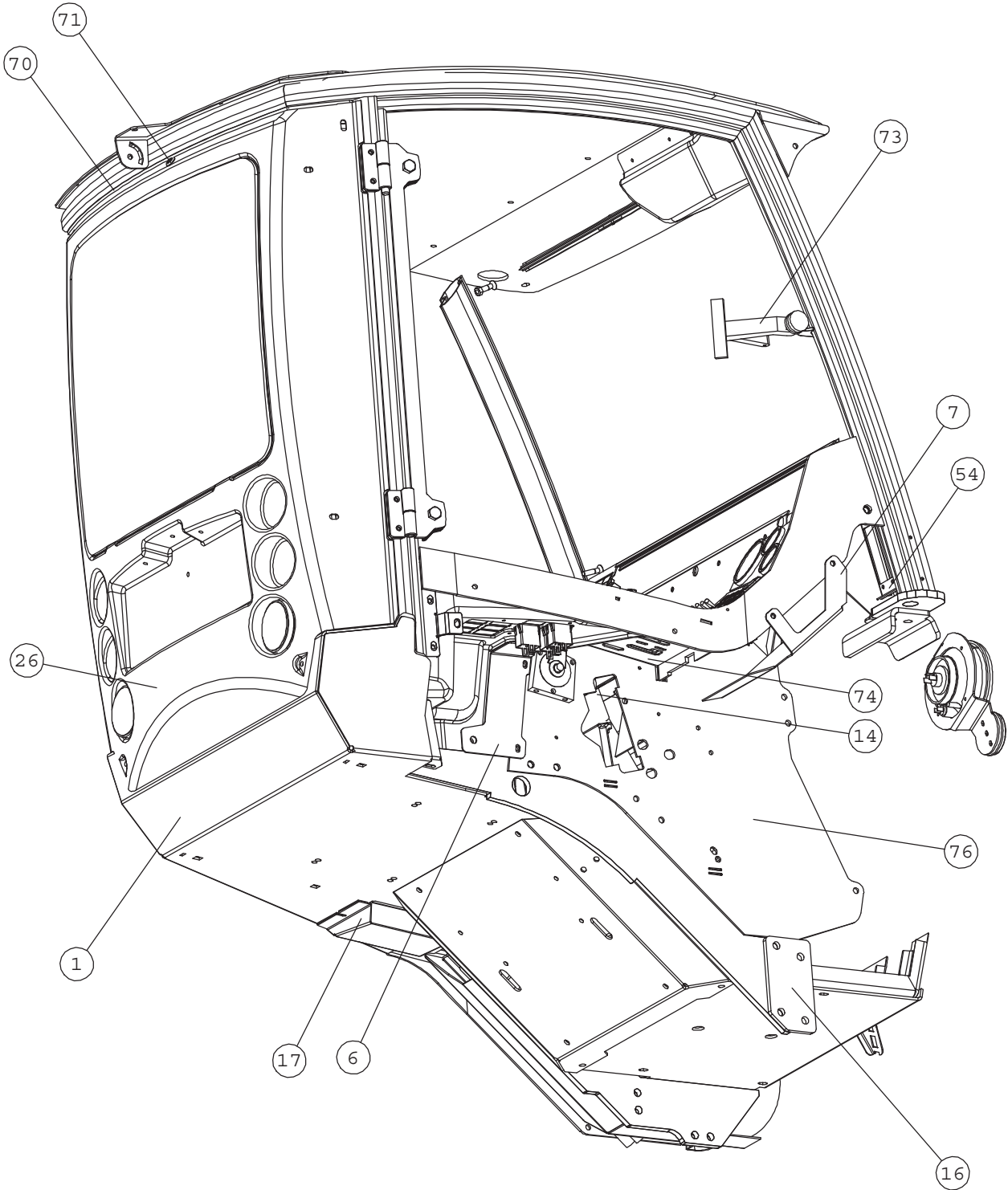
# A21517 CAB LX, NEW MODEL



A21517 CAB LX, NEW MODEL



A21517 CAB LX, NEW MODEL



# A21517 CAB LX, NEW MODEL

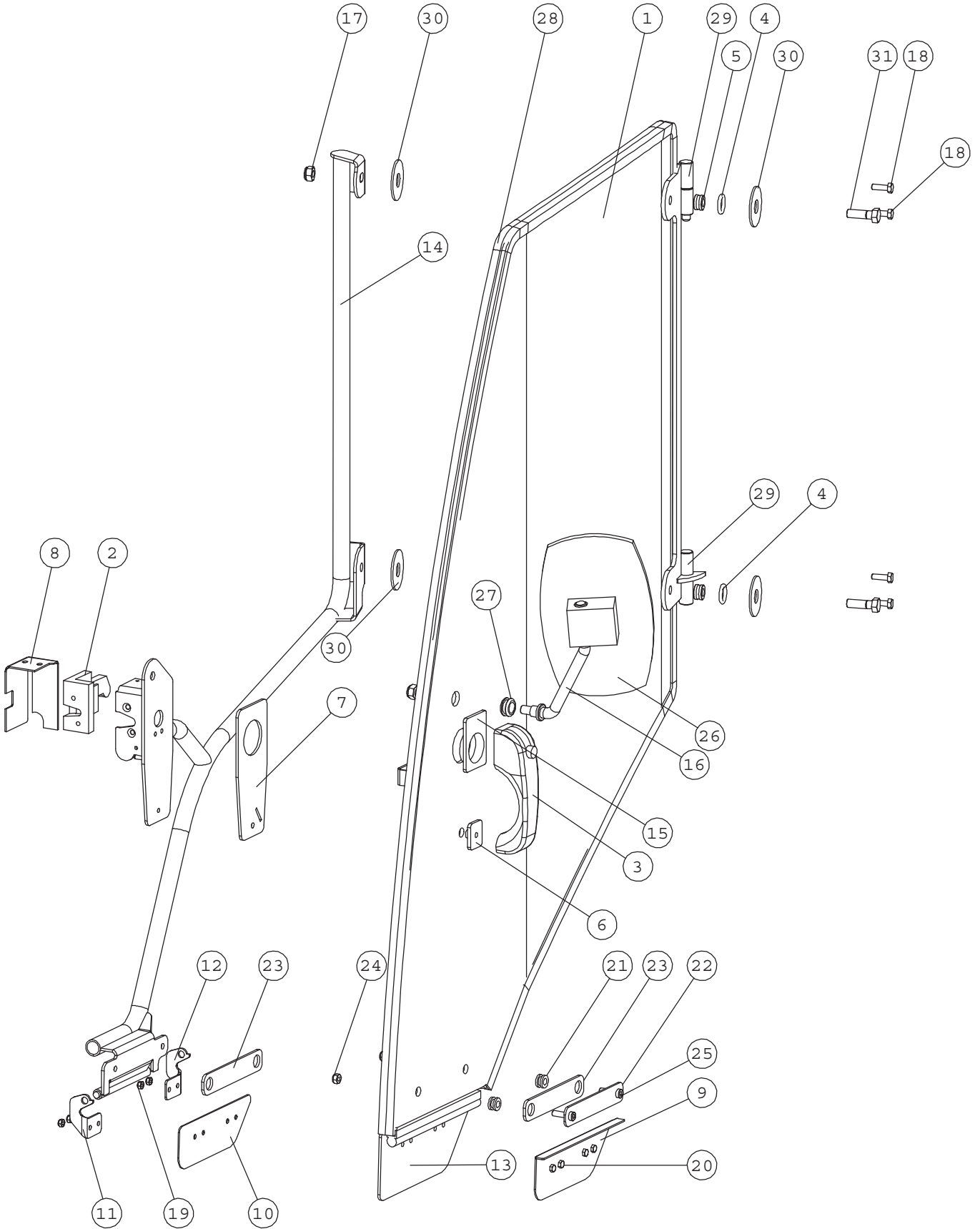
NRO REF POS TEIL	OSAN NRO PART NO BESTÄLL.NR BEST.NR	KPL QTY ST ST	NIMITYS	DESCRIPTION	BENÄMNING	BEZEICHNUNG
1	A21513	1	HYTTIRUNKO	FRAME, CAB LX	RAM, HYTT LX	RAHMEN, LEICHTKABINE
2	A414271	1	ILMAKOTELO	BOX, AIR INTAKE	LUFTINTAGBOX	KASTEN, LUFTEINFUHR
3	A414274	1	KANSI	LID	LOCK	DECKEL
4	A414278	1	TUULILASI KP	WINDSCREEN, COMPLETE	VINDRUTA, KOMPLETT,	FRONTSCHIEBE, KOMPLE
5	A414279	1	KYTKINPANEELI KP	DASHBOARD, COMPLETE,	INSTRUMENTBRÄDA, KOM	ARMATURENBRETT, KOMP
6	A412208	1	REUNASUOJA	SIDE PLATE	KANTSKYDDSPLÄT	KANTENSCHUTZSCHEIBE
7	A412247	1	VÄLSUOJA	COVER PLATE	SKYDDSPLÄT	SCHUTZBLECH
8	A411777	1	ISTUIMENALUSTA	SEAT BASE	SITSRAM	SITZRAHMEN
9	A47248	1	LUKITSIN	FRAME LOCK	LÄS JÄRN, MIDJA	KNICKGELENKSPERRE
10	A412488	1	PESUNESTESÄILIÖ KP	TANK, COMPLETE, WIND	TÄNK, KOMPLETT, VIND	BEHÄLTER, KOMPLETT,
11	A411687	1	VERHOILUPANEELI /	UPHOLSTERY PLATE, LE	PANEL, VÄNSTER SIDA,	VERKLEIDUNG, ECKE, L
12	A411726	1	VERHOILUPANEELI /	UPHOLSTERY PANEL, HE	PANEL, VÄRMARE, HYTT	VERKLEIDUNG, HEIZGER
13	A412035	1	VERHOILUPANEELI /	UPHOLSTERY PLATE, IN	PANEL, INSTRUMENTBRÄ	VERKLEIDUNG, ARMATUR
14	A413370	1	SUULAKE KP	AIR NOZZLE, CAB DLX	MUNSTYCKE, HYTT DLX	LUFTDÜSE, KABINE DLX
15	A411776	1	LÄMPÖPUTKI	PIPE, HEATER	RÖR, VÄRME	ROHR, HEIZUNG
16	A412322	1	LAIPPA	PLATE	SKIVA	PLATTE
17	A411787	1	SISÄILMANSUODATIN KP	AIR FILTER, CAB, COM	LUFTFILTER, HYTT, KO	KABINENLUFTFILTER, K
18	A411862	1	SUOJA	COVER PLATE	SKYDDSPLÄT	ABDECKBLECH
19	A413430	1	RITILÄ KP	GRILL, AIR CIRCULATI	GALLER, LUFTCIRKULAT	GITTER, LÜFTUNG, KAB
20	A412482	1	POHJA KP	FLOOR PLATE, CAB DLX	GOLVPLATTA, HYTT DLX	BODENPLATTE, KABINE
21	A413222	1	LATTIAMATTO	FLOOR MAT	GOLVMATTA	TEPPICH
22	A414284	1	LÄSI KP, ALA	WINDSCREEN, LOWER, C	VINDRUTA, LÄGRE, KOM	FRONTSCHIEBE, UNTERE
23	64979	1	LUKON TAPPI POMMIER	PIN, DOOR LOCK	TAPP, DÖRRLÄS	ZAPFEN, TÜRSCHLOSS P
24	64980	1	OHJAINLEVY POMMIER	GUIDE PLATE, LOCK	SKYDDSBYGEL, DÖRRLÄS	SCHUTZBÜGEL, TÜRSCHL
25	A414285	1	REUNALISTA KP	EDGE STRIP, CAB LX	KANTBAND, HYTT LX	KANTENLEISTE, LEICHT
26	A414287	1	TAKASEINÄ KP	REAR WINDOW, COMPLET	BAKVÄGG, KOMPLETT, H	HECKWAND, KOMPLETT,
27	A414290	1	KATTOLEVY	ROOF PLATE, CAB LX	TAKSKIVA, HYTT LX	DACHSCHEIBE, LEICHTK
28	A414208	1	KATTOLISTA	ROOF STRIP, CAB LX	TAKLISTA, HYTT LX	DACHLEISTE, LEICHTKA
29	A411645	1	VÄLIKANNAKE	BRACKET	FÄSTE	AUFNAHME
30	A413323	1	KANNAKE, VASEN	BRACKET, LEFT, LIGHT	FÄSTE, VÄNSTER, LJUS	AUFNAHME, LINKS, LIC
31	A413326	1	KANNAKE, OIKEA	BRACKET, RIGHT, LIGH	FÄSTE, HÖGER, LJUS	AUFNAHME, RECHTS, LI
32	65578	1	LÄMMITYSLAITE KALORI	HEATER K	VÄRMARE KAL	HEIZGERÄT KALO
33	65530	8	LETKUNKIRISTIN KALO	PIPE CLAMP KALORI	SLANGKLÄMMARE KALORI	SCHLAUCHKLEMME KALOR
34	A412178	1	PANEELI	PANEL	PANEL	PANEL
35	A412437	1	YLÄLETKU	HOSE, UPPER, HEATER,	SLANG, ÖVRE, VÄRMARE	SCHLAUCH, OBERER, HE
36	A413939	1	YLÄLETKU	HOSE, UPPER, CAB DLX	SLANG, ÖVRE, HYTT DL	SCHLAUCH, OBERER, KA
37	A412438	1	ALÄLETKU	HOSE, LOWER	SLANG, NEDRE	SCHLAUCH, UNTERER
38	A413221	2	LÄMMITYSLAITELETKU	HOSE, HEATER, CAB	SLANG, VÄRMARE, HYTT	SCHLAUCH, HEIZGERÄT,
39	65558	2	LETKULIITINPUTKI	PIPE CONNECTOR	SLANGKOPPLARE	ROHRKUPPLUNG
40	65513	1	KIERTOKYTKIN KALORI	ROTARY SWITCH, FAN,	STRÖMSTÄLLARE, FLÄKT	DREHSCHALTER, GEBLÄS
41	65514	1	LÄMM.LAITTEEN HANA	THERMOSTAT, HEATER,	TERMOSTAT, VÄRMARE,	THERMOSTAT-HAHN, HEI
42	A413310	1	ERISTE,LÄMM.LAITE	INSULATION, HEATER	ISOLERING, VÄRMARE	ISOLIERSTOFF, HEIZGE
43	A410681	1	LÄPIVIENTIKUMI	GROMMET	GUMMIGENOMFÖRING	DURCHFÜHRUNGSDICHTUN
44	72232	2	KUUSIORUUVI ZN	HEXAGONAL SCREW M16x	SEXXKANTSKRUV M16x30	SECHSKANTSCHRAUBE M1
45	72329	2	KUUSIOMUTTERI	HEXAGONAL NUT M 16	SEXXKANTMUTTER M 16 D	SECHSKANTMUTTER M16
46	A414522	2	KUMIALUSLEVY	WASHER, RUBBER, CAB	BRICKA, GUMMI, HYTT	UNTERLEGSCHIEBE, GUM
47	A414607	2	OHJAINLEVY	GUIDE PLATE, LIGHTS,	STÖDBRICKA, LJUS, HY	GLEITSCHIEBE, LEUCHT
48	A414608	2	POHJALEVY	SUPPORT PLATE, LIGHT	BOTTENSKIVA, LJUS, H	STÜTZSCHIEBE, LEUCHT
49	A414813	1	LISTA	STRIP, CAB LX	KANTLIST, HYTT LX	LEISTE, LEICHTKABINE
50	A47756	1	KULMAKIINNIKE 90AST.	ANGLE BRACKET 90º	VINKELFÄSTE 90º	WINKEL-AUFNAHME 90º
51	A413347	1	SALEIKKÖ	GRATING	SPALJE	SPALIER
52	A414866	1	TUKILEVY	SUPPORT PLATE, HEATE	STÖDSKIVA, VÄRMARE,	STÜTZBLECH, HEIZGERÄ
53	a414827	1	KOTELO	BOX, FUSE BOX, CAB L	BOX, SÄKRINGSASK, H	KASTEN, SICHERUNGSKA
54	A414828	1	KIINNITYSLEVY	MOUNTING PLATE, FUSE	FÄSTE, SÄKRINGSASK,	AUFNAHMEPLATTE, SICH
55	A414830	1	SULAKELUUKKU	LID, FUSE COMPARTMEN	LOCK, SÄKRINGSBOX, H	DECKEL, SICHERUNGSGE
56	74807	1	PELTIMUTTERI ZN	SPEED NUT M6, FOR 0	PLÄTMUTTER M6, FÖR 0	BLECHMUTTER M6, FÜR
57	64941	1	SORMIRUUVI RIHLATTU	FINGER SCREW M6x20 R	FINGERSKRUV M6x20 R3	FINGERSCHRAUBE M6x20
58	72318	2	KUUSIOMUTTERI	SIXTH NUT M 6 DIN 98	SEXXKANTMUTTER M6 NY	SECHSKANTMUTTER M 6
59	74767	2	UPPOK.RISTIURARUUVI	RAISED COUNTERSUNK H	KRYSSKRUV KULLERFÖRS	LINSENSENKSCHEUBE M
60	74768	2	ALUSLEVY MSS/NI M 6	WASHER MSS/NI M6	BRICKA MSS/NI M6	UNTERLEGSCHIEBE MSS/
61	a413846	1	TIIVISTENAUHA	WEATHER STRIP, AIR H	TÄTNINGSBAND, LUFTRÖ	DICHTBAND, LUFTRÖHR
62	a415022	1	LEVY	BRACKET, SPRING, CAB	FÄSTE, FJÄDER, HYTT	FEDERHALTERUNG, WASS
63	a415017	1	TIIVISTENAUHA	WEATHER STRIP, HEATE	TÄTNINGSBAND, VÄRMAR	DICHTBAND, HEIZGERÄT
64	a415020	1	TIIVISTENAUHA	WEATHER STRIP, CAB L	TÄTNINGSBAND, HYTT L	DICHTBAND, KABINE LX
65	A414871	1	KUMILEVY	RUBBER PLATE, AIR IN	GUMMISKIVA, LUFTINTA	GUMMSCHIEBE, LUFTEI



## 22.2.2013

NRO REF POS TEIL	OSAN NRO PART NO BESTÄLL.NR BEST.NR	KPL QTY ST ST	NIMITYS	DESCRIPTION	BENÄMNING	BEZEICHNUNG
66	A414875	1	TUKILEVY	SUPPORT PLATE, AIR I	STÖDPLATTA, LUFTINTA	STÜTZPLATTE, LUFTEIN
67	A414897	1	SUOJA	COVER, ELECTRIC MOTO	LOCK, ELMOTOR VINDRU	DECKEL, ELEKTROMOTOR
68	65484	2	AJO/PYSÄK.VALAISIN	HEADLIGHT/POSITION L	STRÄLKASTARE/POSITIO	SCHWEINWERFER/STANDLI
69	65660	2	HEIJASTIN VALKOINEN	REFLECTOR, WHITE	REFLEKTOR, VIT	RÜCKSTRAHLER WEISS
70	A415648	1	TAKASEINÄN	WEATHER STRIP, REAR	TÄTNINGSBAND, BAKVÄG	DICHTBAND, HECKSCHEI
71	64865	1	LÄPIVIENTIKUMI F18/1	GROMMET F18/12/9,51-	GUMMIGENOMFÖRING F18	GUMMIDURCHFÜHRUNG F1
72	A35735	1	OVI KP	DOOR, COMPLETE, CAB	DÖRR, KOMPLETT, HYTT	TÜR, KOMPLETT, LEICH
73	A415801	1	LASI KP , OIKEA	WINDOW COMPL. RIGHT	RUTA KOMPLETT HÖGER	SCHEIBE KOMPL. RECHT
74	A412471	1	PANEELI KP	COVER PLATE, CONTROL	SKYDDSPÅT, REGLAGE,	ABDECKBLECH, STEUERH
75	A412046	1	MITTARIPANELI KP	DASHBOARD, CAB DLX	INSTRUMENTBRÄDA, HYT	ARMATURENBRETT, KABI
76	A412181	1	SIVYLEVY	SIDE PLATE, CAB LX/D	SIDOPÅT, HYTT LX/DL	SEITENBLECH, KABINE
77	A413249	1	LUKITUSHALLO	LOCKING PLATE, CONTR	LÅSPÅT, REGLAGE	VERRIEGELUNGSKULISSE
78	a416357	1	KONEKILPI 39x90			
79	64853	1	ISTUIN, JOUSITET LÄM	SEAT, WITH SUSPENSIO	SITS, FJÄDRAD, MED V	SITZ, GEFEDERTER, MI
80	64994	5	ILMASUUTIN AURORA 33	NOZZLE, AIR FLOW, CA	LUFTMUNSTYCKE, HYTT	LUFTDÜSE, KABINE
81	a35404	1	SAHKÖSARJA	WIRE HARNESS, CAB LX	KABELHÄRVA, HYTT LX	KABELBAUM, LEICHTKAB
82	A35546	1	TARRA	DECAL, FUSE BOX	DEKAL, SÄKRINGSÅSK	AUFKLEBER, SICHERUNG

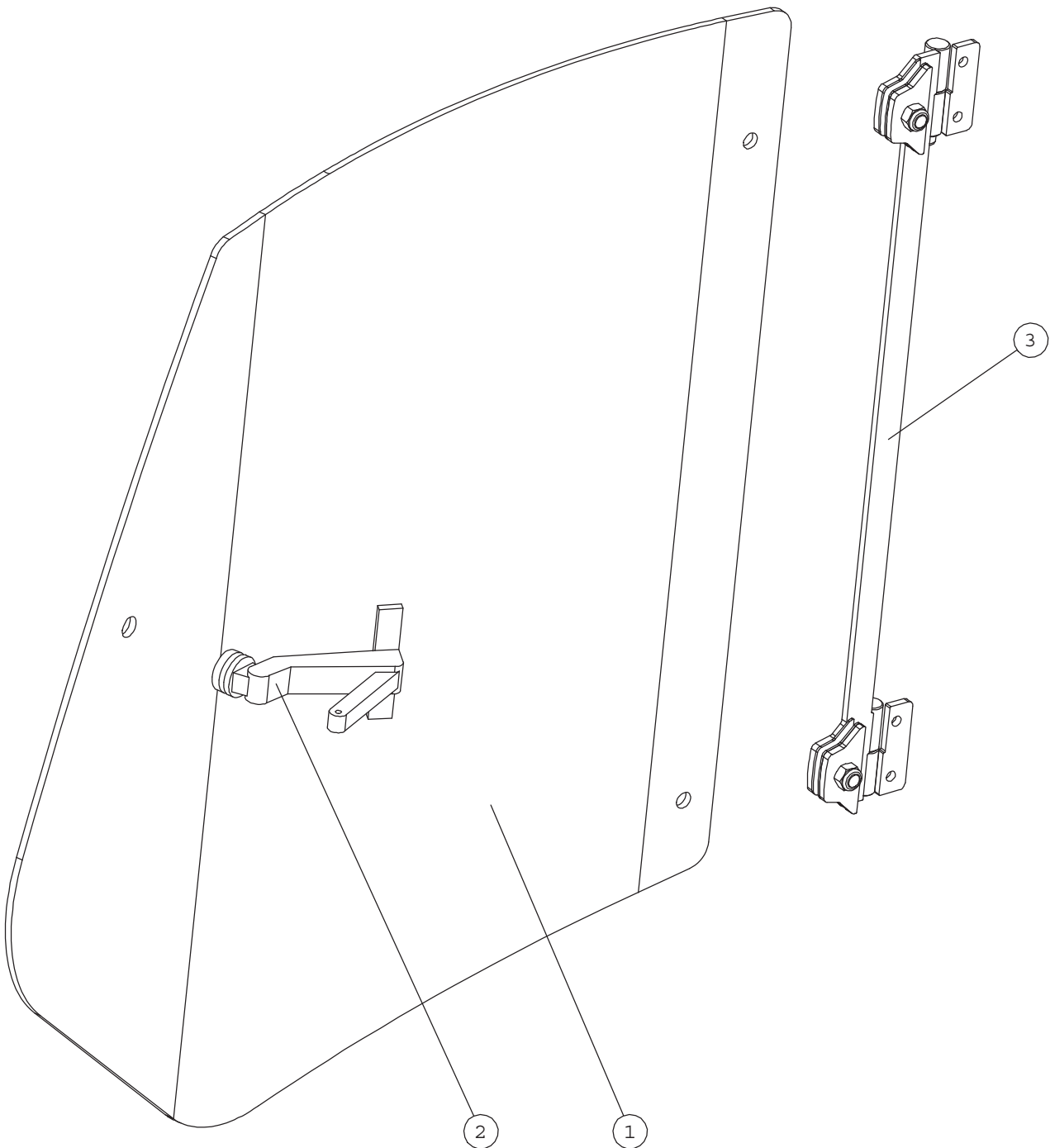
# A35735 DOOR, COMPLETE, CABIN



# A35735 DOOR, COMPLETE, CABIN

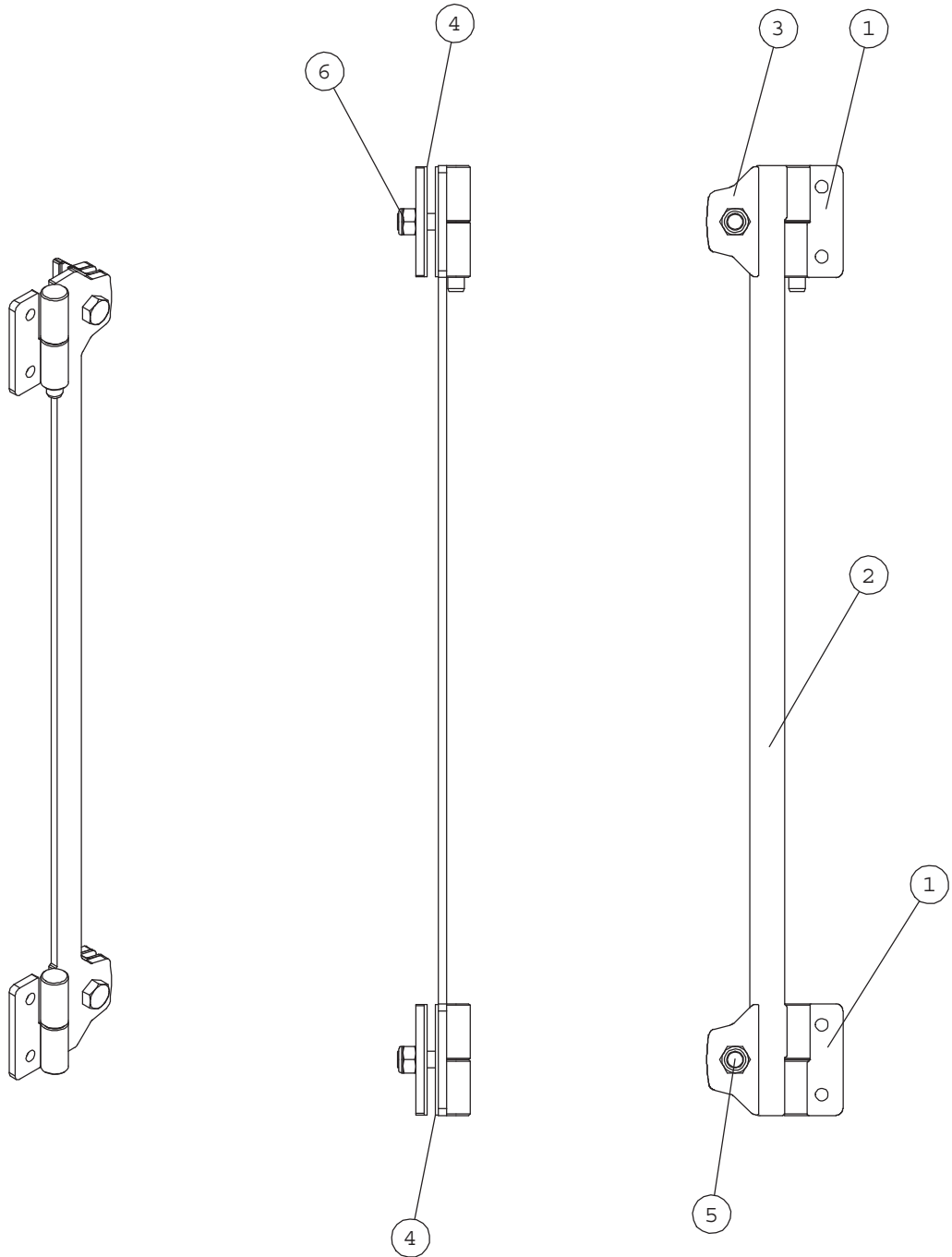
NRO REF POS TEIL	OSAN NRO PART NO BESTÄLL.NR BEST.NR	KPL QTY ST ST	NIMITYS	DESCRIPTION	BENÄMNING	BEZEICHNUNG
1	A411823	1	LASI, OVI	DOOR PLATE, SAFETY G	DÖRRSKIVA, SAFETY GL	TÜRSCHIBE, GLAS, KA
2	64981	1	LUKKORUNKO POMMIER	LOCK BODY	LÅSHUS	SCHLOSSKÖRPER
3	65025	1	OVENKAHVA TRIMOUNT	HANDLE, DOOR, CAB	HANDTAG, DÖRR, KABIN	GRIFF, TÜR, KABINE
4	74856	2	O-RENGAS NBR	O-RING NBR F	O-RING NBR F	O-RING NBR F
5	A412329	2	HOLKKI	BUSHING	BUSSNING	BÜCHSE
6	65026	1	ALUSTA, OVENKAHVAAN	SUBPLATE, DOOR HANDL	MONTERINGSPLATTA, DÖ	GARNITUR, TÜRGRIFF 2
7	A47957	1	LEVY	PLATE	PLATTA	SCHEIBE
8	A412344	1	SUOJA	COVER PLATE	SKYDDSPLÅT	ABDECKBLECH
9	A411828	1	TUKILEVY, ULKO	SUPPORT PLATE, OUTSI	STÖDPLATTA, UTSIDA	STÜTZSCHEIBE, AUSSEN
10	A411832	1	TUKILEVY	SUPPORT PLATE	STÖDPLATTA	STÜTZSCHEIBE
11	A411834	1	SARANA, OIKEA	HINGE, RIGHT	GÅNGJÄRN, HÖGER	SCHARNIER, RECHTS
12	A411835	1	SARANA, VASEN	HINGE, LEFT	GÅNGJÄRN, VÄNSTER	SCHARNIER, LINKS
13	A411836	1	ALAKUMI	RUBBER PLATE, LOWER,	GUMMISKIVA, BOTTEN,	GUMMSCHEIBE, UNTEN,
14	A34859	1	OVENRUNKO KP	FRAME, DOOR, CAB DLX	RAM, DÖRR, HYTT DLX	RAHMEN, TÜR, KABINE
15	65027	1	ALUSTA, OVENKAHVAAN	SUBPLATE, DOOR HANDL	MONTERINGSPLATTA, HA	GARNITUR, TÜRGRIFF
16	A412476	1	PEILINVARSI KP	BRACKET, MIRROR	FÄSTE, SPIGEL	HALTERUNG, SPIGEL
17	72324	3	KUUSIOMUTTERI	HEXAGONAL NUT M 12	SEKKANTMUTTER M 12	SECHSKANTMUTTER M12
18	72132	4	KUUSIORUUVI ZN	HEXAGONAL SCREW M 8	SEKKANTSKRUV M 8x2	SECHSKANTSCHRAUBE M8
19	72318	4	KUUSIOMUTTERI	SIXTH NUT M 6 DIN 98	SEKKANTMUTTER M6 NY	SECHSKANTMUTTER M 6
20	72118	4	KUUSIORUUVI ZN	HEXAGONAL SCREW M6x2	SEKKANTSKRUV M6x20 D	SECHSKANTSCHRAUBE M
21	64985	2	LÄPIVIENTIKUMI F19/1	GROMMET F19/13/10,S=	GUMMIGENOMFÖRING F19	DURCHFÜHRUNGSDICHT.
22	A412477	1	TUKILEVY	SUPPORT PLATE	STÖDPLATTA	STÜTZSCHEIBE
23	A412478	2	KUMILISTA	RUBBER PLATE	GUMMISKIVA	GUMMLEISTE
24	72320	2	KUUSIOMUTTERI ZN	NUT M8 NYLOC DIN 98	SEKKANTMUTTER M8 NY	SECHSKANTMUTTER M 8
25	73100	2	KUUSIOKOLORUUVI	HEXAGONAL SCREW M8x3	SEKKANTHÅLSKRUV M8x3	INNENSECHSKANT - SCH
26	64975	1	TAUSTAPEILI 1065-00	REAR VIEW MIRROR 260	BAKSPEGEL 260x166	RÜCKSPIGEL 260x166
27	65539	1	LÄPIVIENTIKUMI F27/2	GROMMET F27/	GUMMIGENOMFÖRING F27	DURCHFÜHRUNGSDICHTUN
28	A415358	1	TIIVISTENAUHA	WEATHER STRIP, DOOR,	TÄTNINGSBAND, DÖRR,	DICHTBAND, TÜRSCHIB
29	a414537	1	ALASARANA KP	HINGE, LOWER, DOOR,	GÅNGJÄRN, LÄGRE, DÖR	SCHARNIER, UNTERER,
30	A412327	4	KUMIALUSLEVY	RUBBER WASHER	GUMMIBRICKA	GUMMSCHEIBE
31	73322	2	KUUSIORUUVI ZN	HEXAGONAL SCREW M12x	SEKKANTSKRUV M12x40	SECHSKANTSCHRAUBE M1

# A415801 WINDOW COMPL. RIGHT



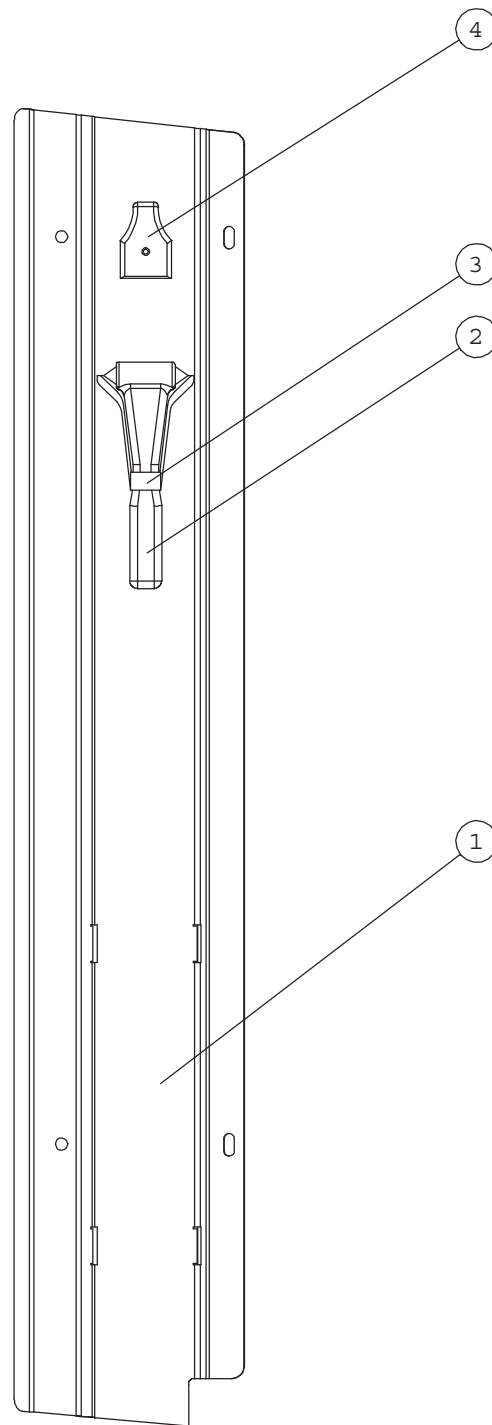
NRO REF POS TEIL	OSAN NRO PART NO BESTÄLL.NR BEST.NR	KPL QTY ST ST	NIMITYS	DESCRIPTION	BENÄMNING	BEZEICHNUNG
1	A411820	1	LASI , OIKEA	WINDOW, RIGHT, CAB D	RUTA, HÖGER, HYTT DL	SCHEIBE, RECHTS, KAB
2	64983	1	SÄÄTÖMEKANISMI VIDNI	HANDLE, WINDOW RIGHT	HANDTAG, SIDORUTA HÖ	GRIFF, RECHTE SCHEIB
3	a414545	1	SARANA KP , SIVULASI	HINGE COMPLETE, RIGH	GÄNGJÄRN KOMPLETT, H	SCHARNIER KOMPL. , S

# A414545 HINGE COMPLETE



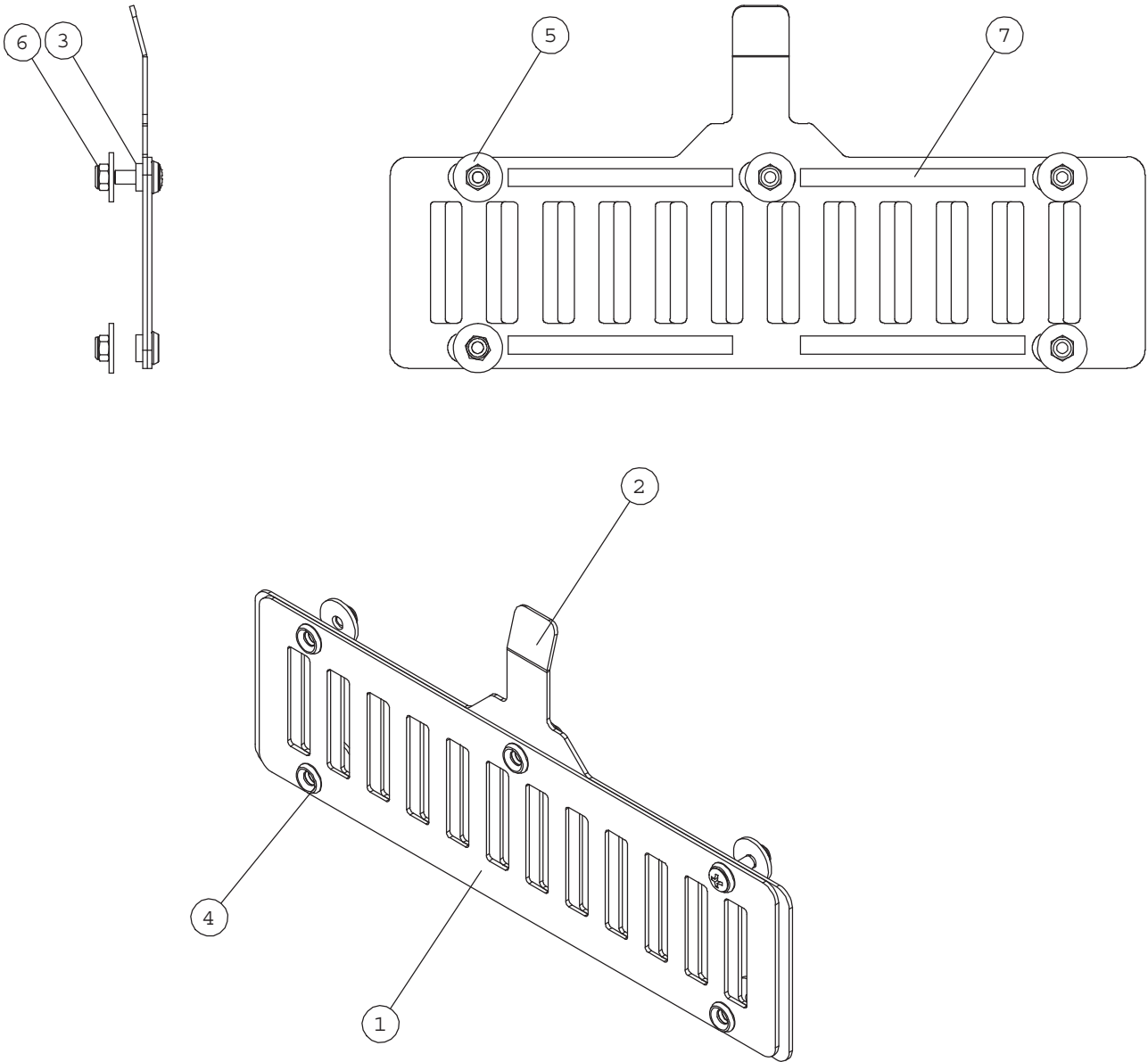
NRO REF POS TEIL	OSAN NRO PART NO BESTÄLL.NR BEST.NR	KPL QTY ST ST	NIMITYS	DESCRIPTION	BENÄMNING	BEZEICHNUNG
1	A414544	2	SARANALEHTI KP	HINGE WING, SHORT	GÄNGJÄRNSVING, KORT	SCHARNIERGEWERBE
2	A414542	1	SARANALEHTI KP,PITKÄ	HINGE WING, LONG	GÄNGJÄRNSVING, LÄNG	SCHARNIERGEWERBE, LA
3	A414546	2	VASTAKAPPALE	COUNTERPART	MOTSTYCKE	GEGENSTÜCK
4	A413770	4	TIIVISTE	SEAL	TÄTNING	DICHTUNG
5	73042	2	KUUSIORUUVI ZN	HEX. SCREW M12x35 DI	SEXXKANTSKRUV M12x35	SECHSKANTSCHRAUBE M1
6	72324	2	KUUSIOMUTTERI	HEXAGONAL NUT M 12	SEXXKANTMUTTER M 12	SECHSKANTMUTTER M12

# A414285 EDGE STRIP, CAB LX



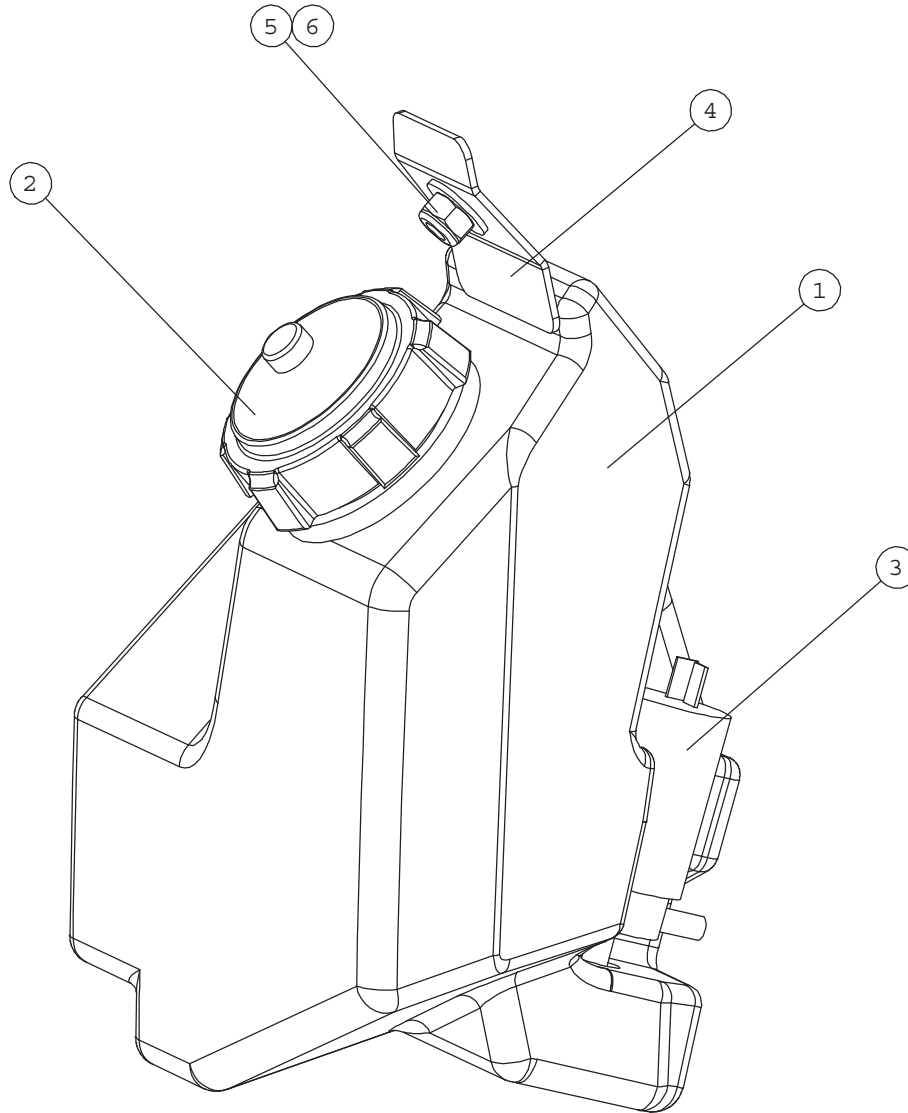
NRO REF POS TEIL	OSAN NRO PART NO BESTÄLL.NR BEST.NR	KPL QTY ST ST	NIMITYS	DESCRIPTION	BENÄMNING	BEZEICHNUNG
1	A414234	1	REUNALISTA	EDGE STRIP, CAB LX	KANTLISTA, HYTT LX	KANTENLEISTE, LEICHT
2	64986	1	HÄTÄVASARA HAPPICH	EMERGENCY HAMMER HAP	NÖDHAMMARE HAPPICH R	NOTHAMMER HAPPICH, R
3	64987	1	HÄTÄVASARAN PIDIN HA	BRACKET, EMERGENCY H	FÄSTE, NÖDHAMMARE	AUFNAHME, NOTHAMMER
4	65035	1	VAATEKOUKKU VIDNI	COAT HOOK, PLASTIC,	KLÄDKROK, PLAST, SVA	KLEIDERHAKEN, KUNSTS

# A413430 GRILL, AIR CIRCULATION



NRO REF POS TEIL	OSAN NRO PART NO BESTÄLL.NR BEST.NR	KPL QTY ST ST	NIMITYS	DESCRIPTION	BENÄMNING	BEZEICHNUNG
1	A413337	1	SÄLEIKKÖ	GRILL	GALLER	GITTER
2	A413338	1	SÄÄTÖSÄLEKKÖ	ADJUSTING GRILL	JUSTERINGSGALLER	EINSTELLGITTER
3	A413429	5	VÄLIHOLKKI	SPACER	DISTANSHYLSA	DISTANZBÜCHSE
4	74768	5	ALUSLEVY MSS/NI M 6	WASHER MSS/NI M6	BRICKA MSS/NI M6	UNTERLEGSCHIBE MSS/ M 6
5	71681	5	ALUSLEVY M 6	WASHER M6 DIN 440	BRICKA M 6 DIN 440	UNTERLEGSCHIBE M 6
6	72318	5	KUUSIOMUTTERI	SIXTH NUT M 6 DIN 98	SEKKANTMUTTER M6 NY	SECHSKANTMUTTER M 6
7	A413431	4	LIIMANAUHA	ADHESIVE TAPE	KLISTERREMSA	KLEBEBAND

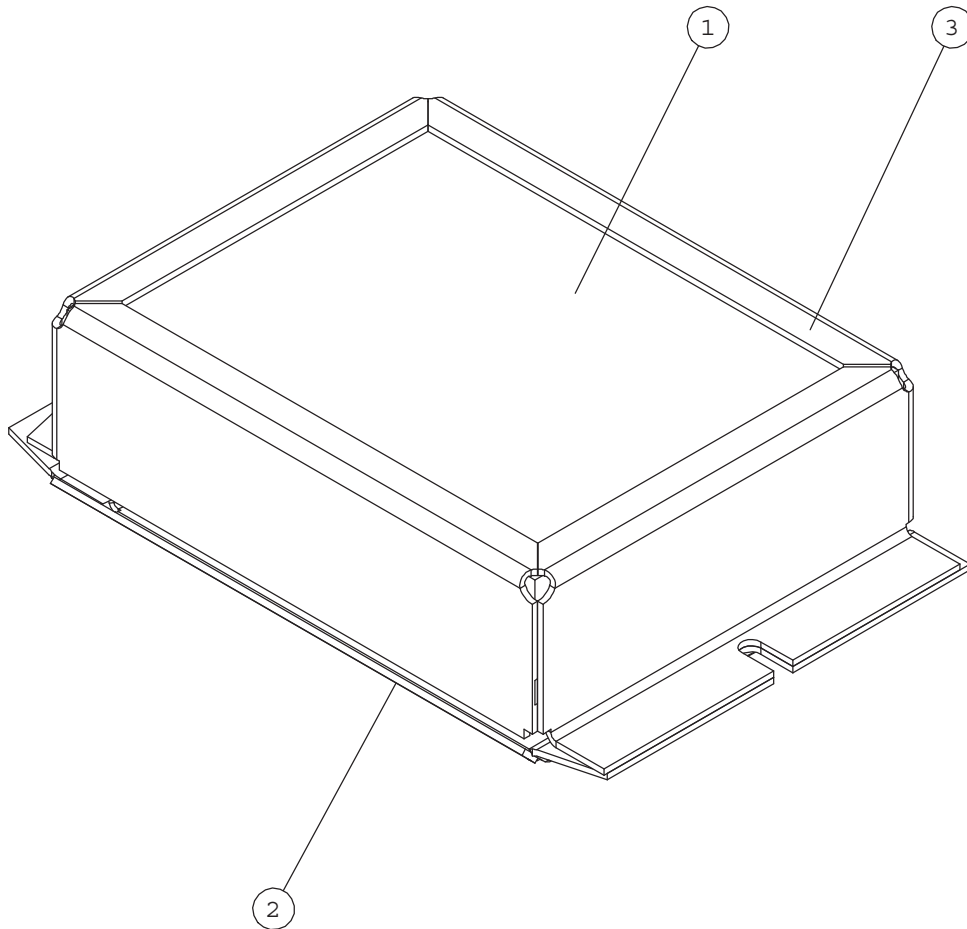
# A412488 TANK, COMPLETE, WINDSCREEN



NRO REF POS TEIL	OSAN NRO PART NO BESTÄLL.NR BEST.NR	KPL QTY ST ST	NIMITYS	DESCRIPTION	BENÄMNING	BEZEICHNUNG
1	A411998	1	PESUNESTESÄILIÖ	TANK, WINDSCREEN WAS	TANK, VINDRUTESPOLAR	BEHÄLTER, SCHEIBENWA
2	64855	1	POLTTOAINETANKIN KOR	FUEL TANK CAP	TANKLOCK, BRÄNSLETAN	TANKDECKEL
3	65017	1	PESULAITTEEN PUMPPU	PUMP 12V, WINDSCREEN	PUMP 12V, VINDRUTESP	PUMPE 12V, SCHEIBENW
4	A412153	1	PIDÄTIN	BRACKET	FÄSTE	AUFNAHME
5	72320	1	KUUSIOMUTTERI ZN	NUT M8 NYLOC DIN 98	SEXXKANTMUTTER M8 NY	SECHSKANTMUTTER M 8
6	74525	1	ALUSLEVY M 8	WASHER M8 8,4×20×1,	BRICKA M8 8,4×20×1,	UNTERLEGSCHIEBE M8

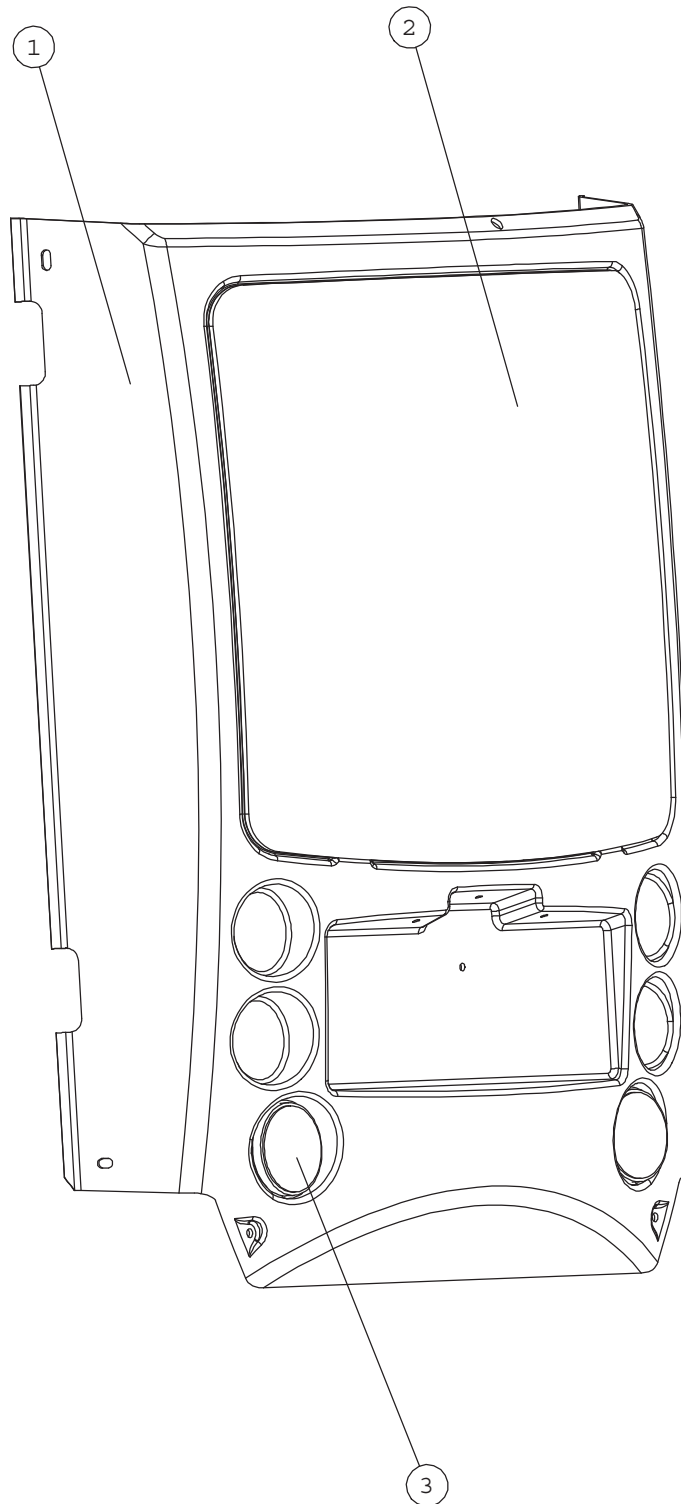


# A411787 AIR FILTER, CAB, COMPLETE



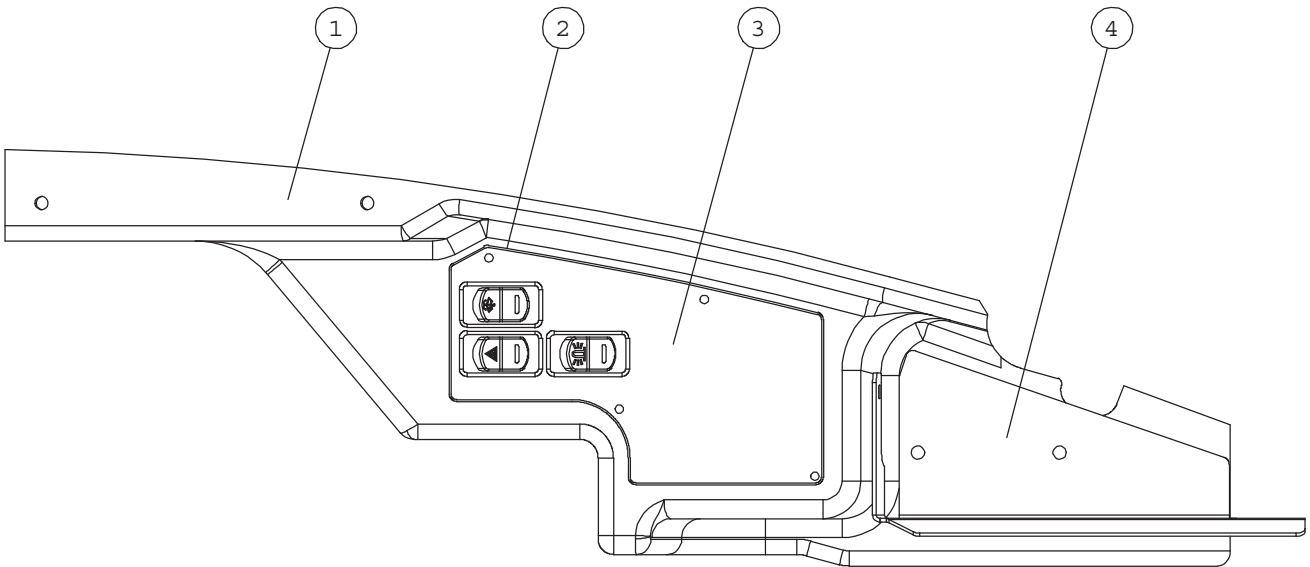
NRO REF POS TEIL	OSAN NRO PART NO BESTÄLL.NR BEST.NR	KPL QTY ST ST	NIMITYS	DESCRIPTION	BENÄMNING	BEZEICHNUNG
1	65118	1	SISÄILMANSUODATIN	AIR FILTER CARTRIDGE	LUFTFILTERPATRON, HY	LUFTFILTEREINSATZ, K
2	A411786	1	LIPPA	COVER PLATE, CAB AIR	LOCK, LUFTFILTER HYT	DECKEL, KABINENLUFTF
3	A413046	1	RAAMI	BRACKET, CAB AIR FIL	FÄSTE, LUFTFILTER HY	AUFNAHME, KABINENLUF

# A414287 REAR WINDOW, COMPLETE



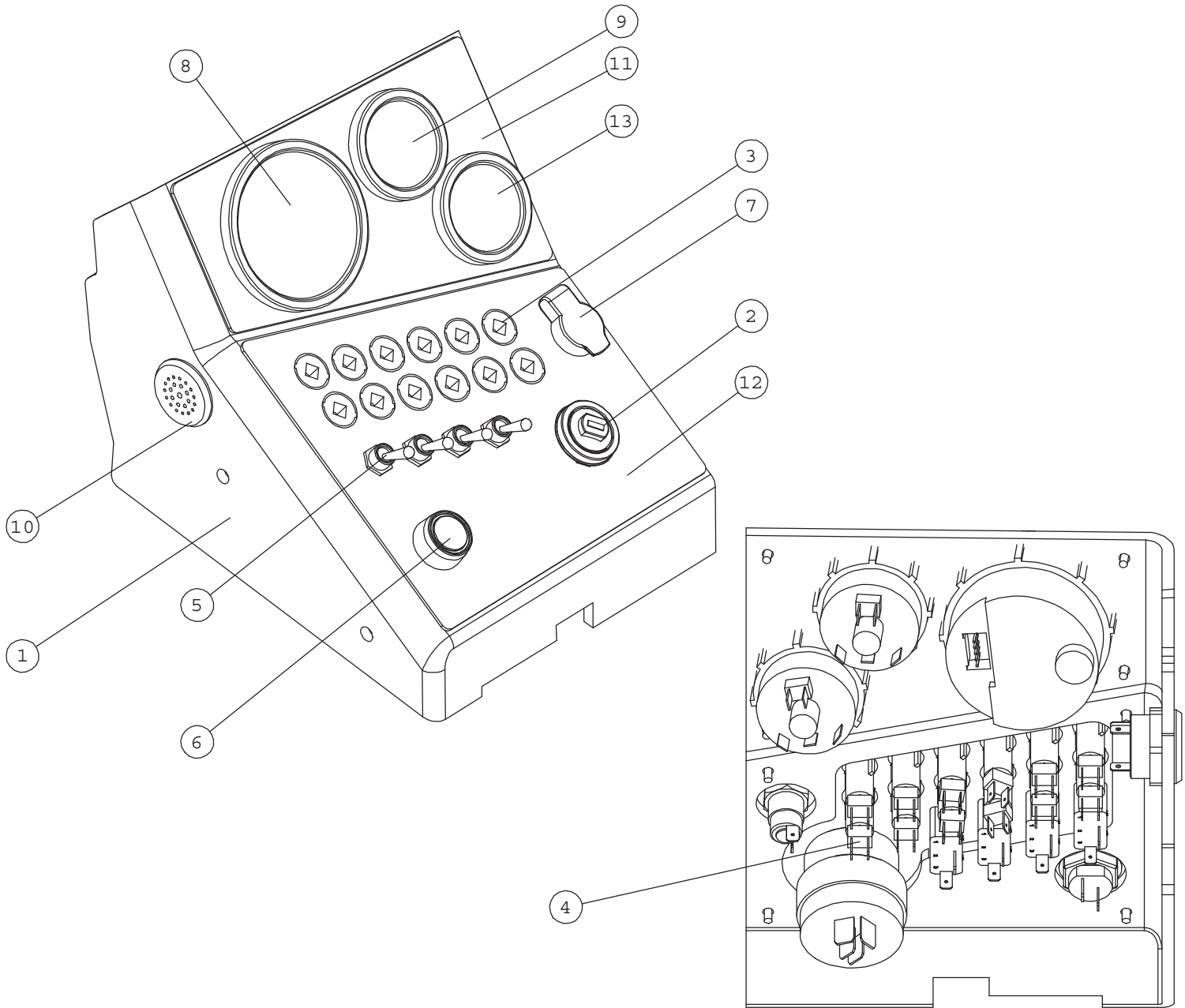
NRO REF POS TEIL	OSAN NRO PART NO BESTÄLL.NR BEST.NR	KPL QTY ST ST	NIMITYS	DESCRIPTION	BENÄMNING	BEZEICHNUNG
1	A414286	1	SUOJA , TAKASEINA	COVER PLATE, REAR WI	SKYDDSPÅT, BAKVÄGG,	VERKLEIDUNG, HECKSCH
2	A414246	1	LASI , TAKA	REAR WINDOW, TOUGHEN	BAKRUTA, GLAS, HYTT	HECKSCHEIBE, GLAS, L
3	65057	2	HEIJASTIN PUNAINEN	REFLECTOR, RED	REFLEKTOR, RÖD	RÜCKSTRAHLER, ROT

# A414279 DASHBOARD, COMPLETE



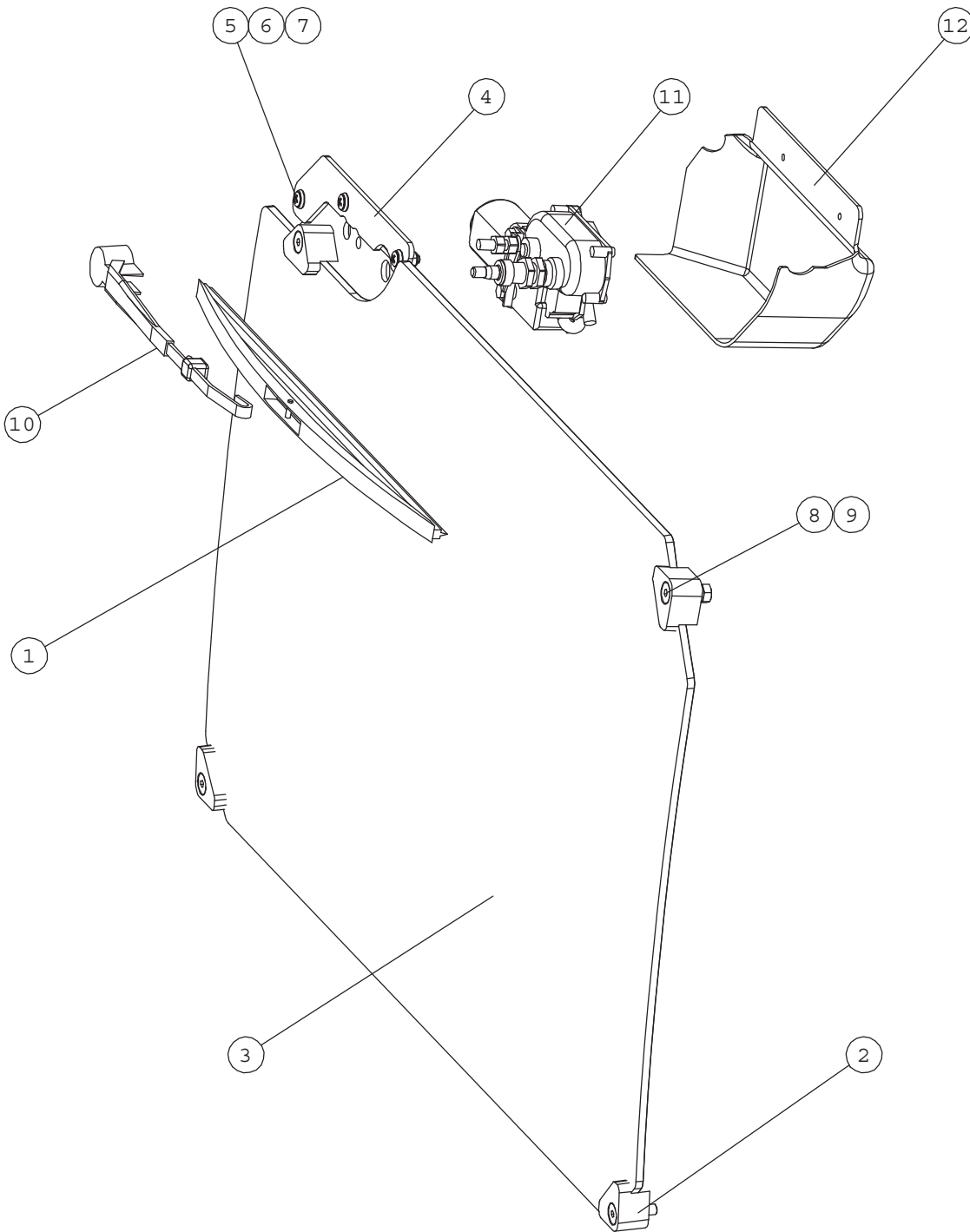
NRO REF POS TEIL	OSAN NRO PART NO BESTÄLL.NR BEST.NR	KPL QTY ST ST	NIMITYS	DESCRIPTION	BENÄMNING	BEZEICHNUNG
1	A414196	1	VERHOILUPANEELI /	UPHOLSTERY PANEL, RI	PANEL, HÖGER SIDA, H	VERKLEIDUNG, RECHTE
2	A412195	1	KYTKINPANEELI	MOUNTING PLATE, SWIT	MONTERINGSPLATTA, BR	UNTERPLATTE, SCHALTE
3	A413436	1	TARRA ,KYTKINPANEELI	DECAL, DASHBOARD, CA	DEKAL, INSTRUMENTBRÄ	AUFKLEBER, ARMATUREN
4	A414230	1	REUNALEVY	EDGE PLATE, CONTROL	KANTSKIVA, INSTRUMEN	KANTSCHIEBE, ARMATUR

# A412046 DASHBOARD, CAB DLX



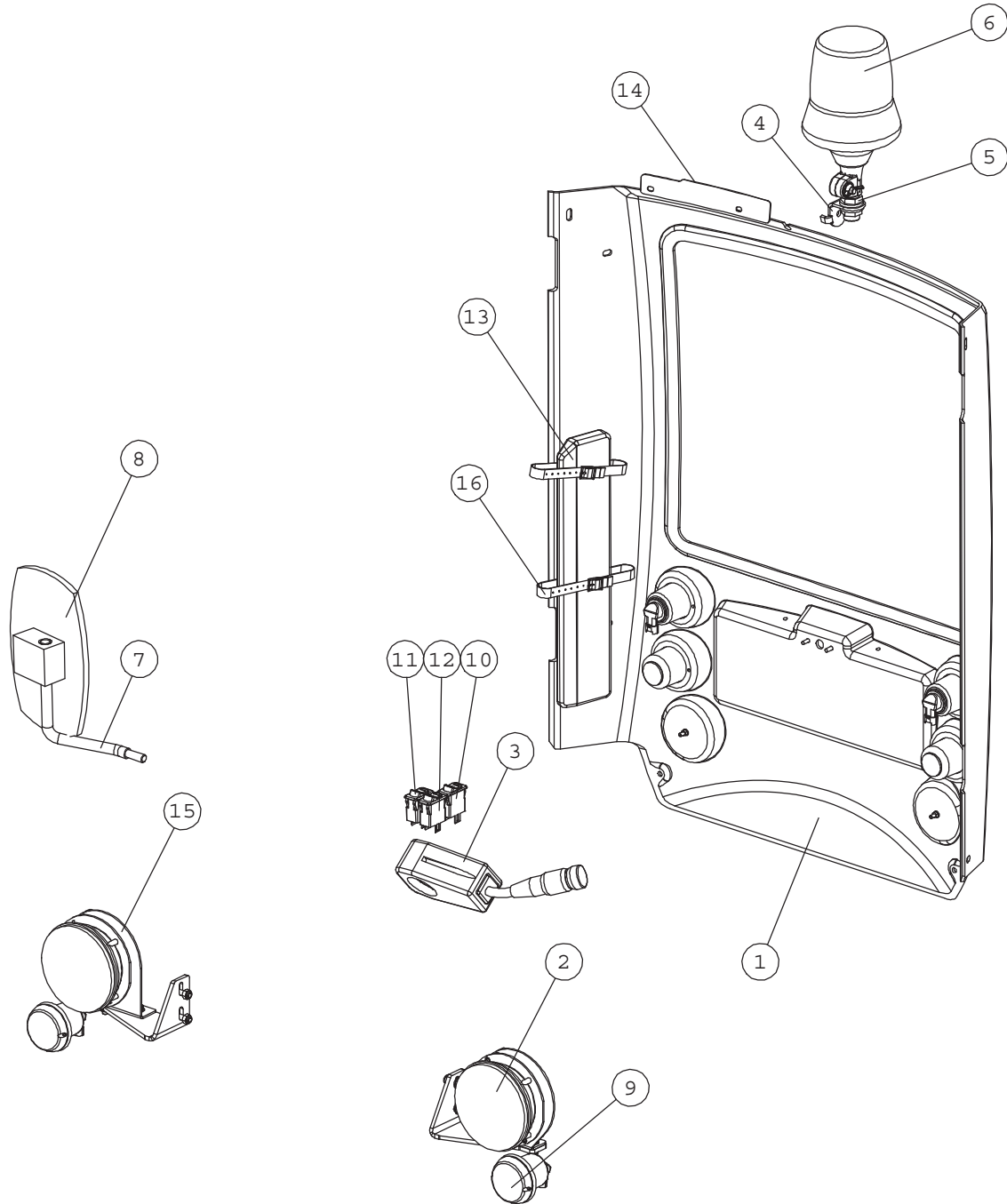
NRO REF POS TEIL	OSAN NRO PART NO BESTÄLL.NR BEST.NR	KPL QTY ST ST	NIMITYS	DESCRIPTION	BENÄMNING	BEZEICHNUNG
1	A411696	1	VERHOUSPANEELI /	COVER PLATE, INSTRUM	SKYDDSPANEL, INSTRUM	VERKLEIDUNG, ARMATUR
2	64202	1	VIRTUALUKKO EAK4438	IGNITION SWITCH FOR	TÄNDLÄS MERIT 330332	ZÜNDSCHALTER MERIT 3
3	_merkkivalo npohjacobo	12		INDICATOR	SIGNALLAMPA	KENNLICHT
4	_polftimoco bo	12		LIGHT BULB	GLÖDLAMPA	GLÜHLAMPE
5	64602	4	VIPUKYTKIN B067AP 2	TOGGLE SWITCH B067AP	VIPPBRYTARE B067AP,	KIPPSCHALTER B067AP,
6	64074	1	PAINOKYTKIN, F22,5	PUSH BUTTON F22,5 SI	TRYCKKNAPP F22,5 SIG	DRUCKKNOPF F22,5 HUP
7	64213	1	PISTORASIA	OUTLET 12V	STICKDOSA 12V	STECKDOSE 12V
8	65123	1	KIERROSLUK/TUNTIMITT	HOUR METER/TACHOMETE	TIMMÄTARE/VARVMÄTARE	STUNDENZÄHLER/DREHZA
9	65121	1	LÄMPÖMITTARI, VESI	THERMOMETER, WATER	TERMOMETER, VATTEN	THERMOMETER, WASSER
10	64955	1	SUMMERI SONITRON	ALARM BEEPER SONITRO	VARNINGSSUMMER SONIT	WARNUNGSSUMMER SONIT
11	A412240	1	MITTARIPANEELI	INSTRUMENT PANEL, CA	MÄTAREPANEL, HYTT DL	ARMATURENBRETT, KABI
12	A412241	1	KYTKINPANEELI	SWITCH PANEL, CAB DL	BRYTAREPANEL, HYTT D	SCHALTERBRETT, KABIN
13	65122	1	POLTTOAINEMITTARI	FUEL GAUGE	BRANSELMÄTARE	KRAFTSTOFFANZEIGE
14	A412501	1	TARRA ,PANEELI	DECAL, SWITCH PANEL,	DEKAL, BRYTAREPANEL,	AUFKLEBER, SCHALTER,
15	A412502	1	TARRA , MITTARISTO	DECAL, INSTRUMENT PA	DEKAL, MÄTAREPANEL,	AUFKLEBER, ARMATUREN

# A414278 WINDSCREEN COMPLETE



NRO REF POS TEIL	OSAN NRO PART NO BESTÄLL.NR BEST.NR	KPL QTY ST ST	NIMITYS	DESCRIPTION	BENÄMNING	BEZEICHNUNG
1	64573	1	PYYHKIJÄN SULKA	WIPER BLADE	TORKARBLAD, VINDRUTE	WISCHERBLATT
2	a412362	4	LASINKIINNIKE	BRACKET, WINDSCREEN	FÄSTE, VINDRUTA	AUFNAHME, FRONTSCHEI
3	A414401	1	LASI, ETU	WINDSCREEN, CAB	VINDRUTA, HYTT	FRONTSCHIEBE, KABINE
4	A414414	1	MOOTTORIN KANNAKE KP	BRACKET, ELECTR. MOT	FÄSTE, ELMOTOR, VIND	AUFNAHME, ELEKTROMOT
5	74767	3	UPPOK.RISTIURARUUVI	RAISED COUNTERSUNK H	KRYSSKRUV KULLERFÖRS	LINSENSENKSCHEUBE M
6	74768	3	ALUSLEVY MSS/NI M 6	WASHER MSS/NI M6	BRICKA MSS/NI M6	UNTERLEGSCHIEBE MSS/
7	72318	3	KUUSIOMUTTERI	SIXTH NUT M 6 DIN 98	SEKKANTMUTTER M6 NY	SECHSKANTMUTTER M 6
8	74461	4	KUUSIOKOLOUPPK.RUUVI	HEXAGON. SOCKET COUN	SEKKANTHÄLSKRUV FÖRS	INNEN-SECHSKANTRSCHR
9	72319	1	KUUSIOMUTTERI ZN	HEXAGONAL NUT M8 DI	SEKKANTMUTTER M8 DIN	SECHSKANTMUTTER M8 D
10	65657	1	PYYHKIJÄN VARS	ARM, WINDSCREEN WIPE	ARM, VINDRUTETORKARE	WISCHERARM, SCHEIBEN
11	65656	1	PYYHKIJÄN MOOTTORI D	ELECTRIC MOTOR, WIND	ELEKTROMOTOR, SCHEIB	ELEKTROMOTOR, SCHEIB
12	A414897	1	SUOJA	COVER, ELECTRIC MOTO	LOCK, ELMOTOR VINDRU	DECKEL, ELEKTROMOTOR

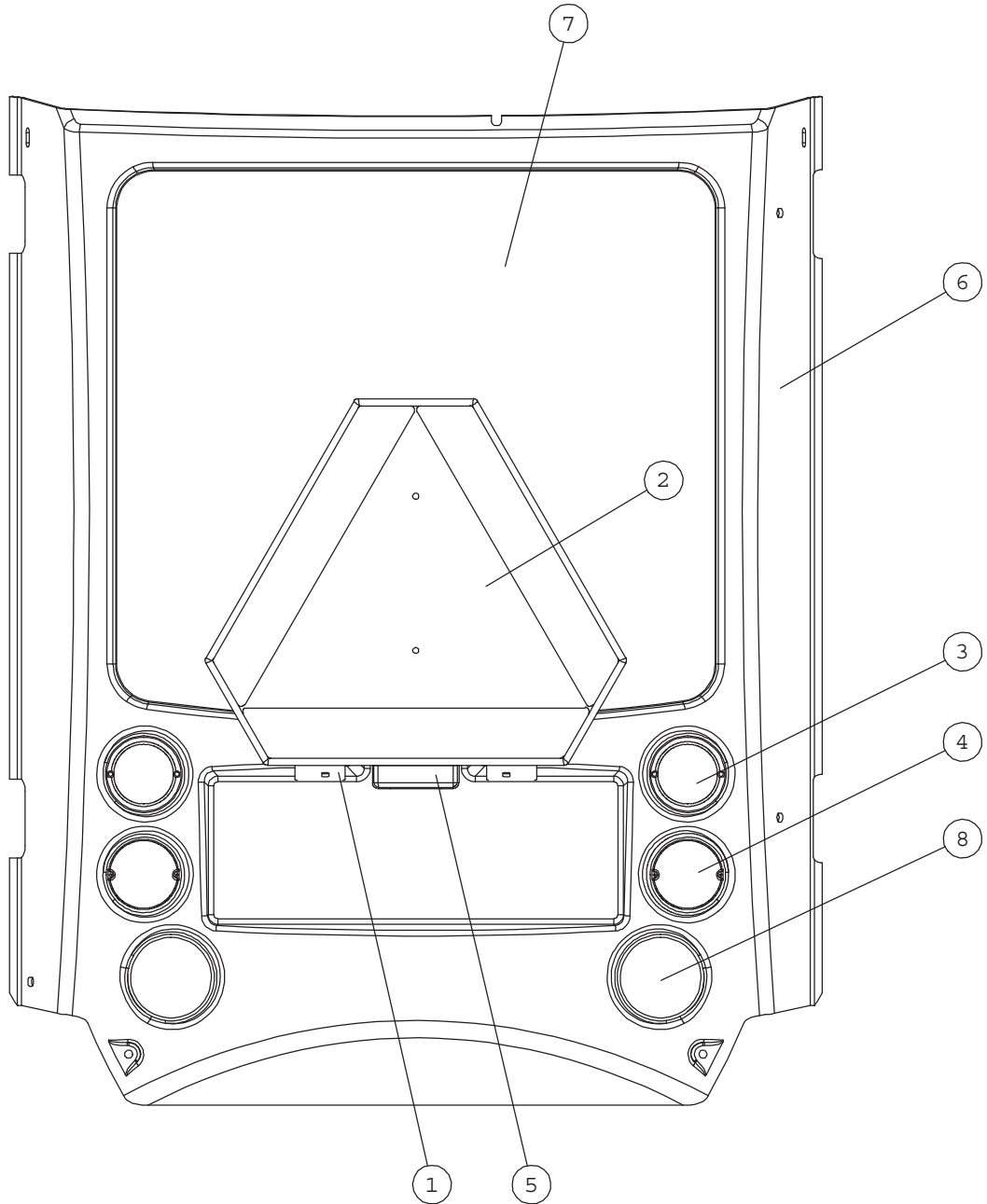
# A35352 ROAD TRAFFIC LIGHT KIT 500-600 SR.



NRO REF POS TEIL	OSAN NRO PART NO BESTÄLL.NR BEST.NR	KPL QTY ST ST	NIMITYS	DESCRIPTION	BENÄMNING	BEZEICHNUNG
1	A414277	1	TAKASEINÄ KP	REAR WINDOW WHEN TRA	BAKVÄGG NÄR VÄGTRAFI	HECKWAND WENN KOMMUN
2	A412921	1	AJOVALO KP , VASEN	HEADLIGHT, LEFT, CO	KÖRLJUS, VÄNSTER, KO	SCHEINWERFER, LINKS,
3	64851	1	VALO/VILKKUKYTKIN	LIGHTS/BLINKERS LEVE	LJUS/BLINKSPAK	LICHT/BLINKER HEBELS
4	A412068	1	MAJAKANKANNAKE	BRACKET, BEACON	FÄSTE, RÖTERANDE BLI	HALTERUNG, RUNDUMLEU
5	65058	1	MAJAKAN PIDIN COBO	BRACKET (PIN), BEACO	FASTE (TAPP), ALARMB	AUFNAHME (ZAPFEN), R
6	64978	1	MAJAKKA COBO	BEACON 12VDC	RÖTERANDE VARNINGSLJ	RUNDUMLEUCHE 12VDC
7	A412400	1	PEILINVARSI , OIKEA	BRACKET, RIGHT, MIRR	FÄSTE, HÖGER, SPEGEL	AUFNAHME, RECHTS, SP
8	64975	1	TAUSTAPEILI 1065-00	REAR VIEW MIRROR 260	BAKSPEGEL 260x166	RÜCKSPIEGEL 260x166
9	64849	2	VILKKUVALAISIN	BLINKER	BLINKLJUS	BLINKER
10	65065	1	KYTKIN COBO	SWITCH, BEACON	BRYTARE, ALARMBLINKL	SCHALTER, RUNDUMLEUC
11	65063	1	KYTKIN COBO	SWITCH, WIPER/WASHER	BRYTARE, VINDRUTETOR	SCHALTER, WISCHER /
12	65064	1	KYTKIN COBO	SWITCH, WARNING BLIN	BRYTARE, VARNINGSBLI	SCHALTER, WARNBLINKE
13	65037	1	VAROITUSKOLMIO	WARNING TRIANGLE 422	VARNINGSTRIANGEL 422	WARNDREIECK 422x371
14	a414855	1	KIINNITYSLISTA	MOUNTING STRIP, ELEC	MONTERINGSLISTA, ELL	MONTAGELEISTE, ELEKT
15	A415416	1	AJOVALO KP , OIKEA	HEADLIGHT, RIGHT, CO	KÖRLJUS, HÖGER, KOMP	SCHEINWERFER, RECHTS
16	64146	2	SIDEIHNA, OLKAINVAL	BINDING STRAP WITH C	SPÄNNREM, SVART, L=4	GURT MIT SCHLIESSE,
17	a35418	1	SÄHKÖSARJA	WIRE HARNESS, TRAFFI	KABELHÄRVA, VÄGTRAFI	KABELBAUM, KOMMUNALS

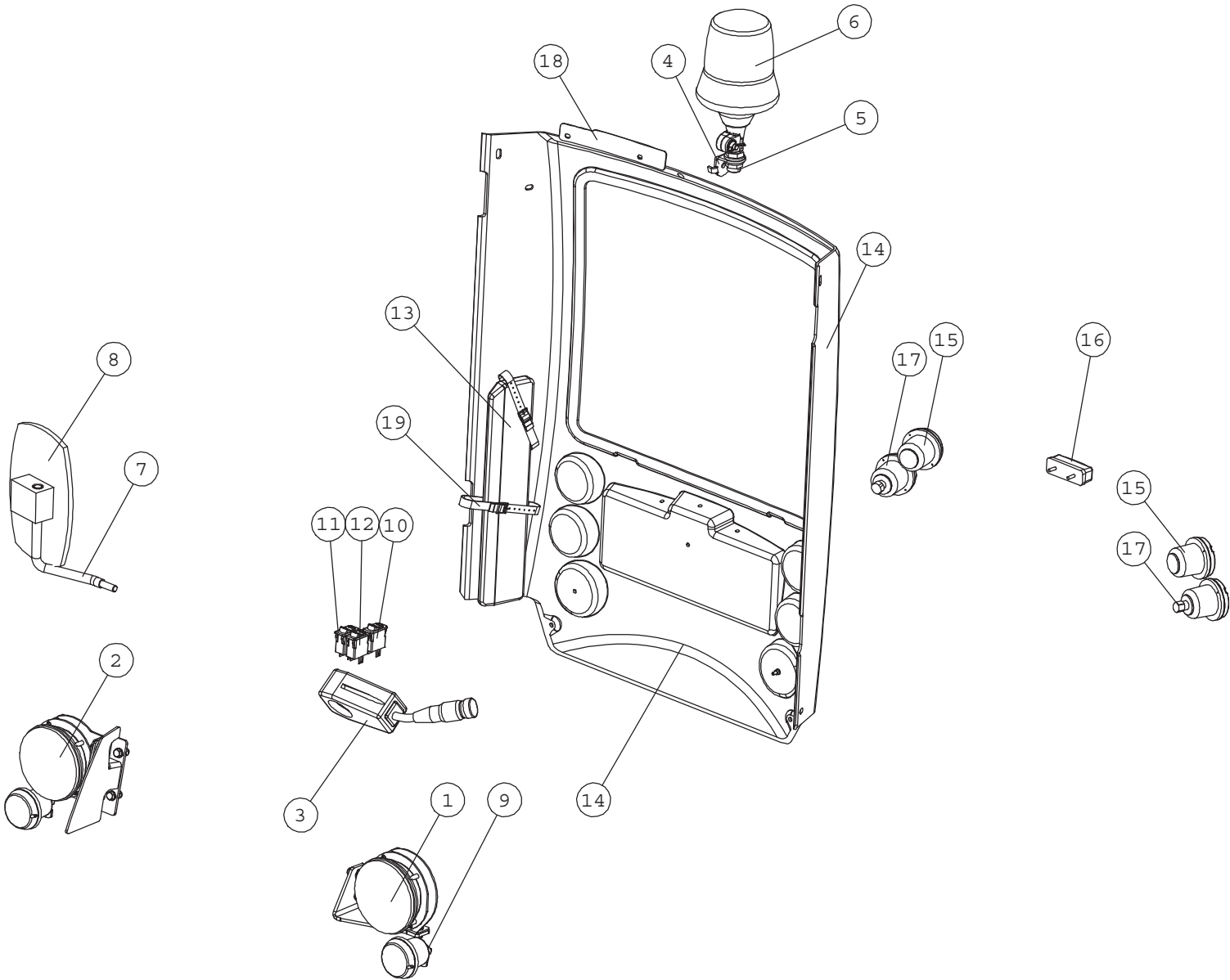
A414277

## REAR WINDOW WHEN TRAFFIC KIT



NRO REF POS TEIL	OSAN NRO PART NO BESTÄLL.NR BEST.NR	KPL QTY ST ST	NIMITYS	DESCRIPTION	BENÄMNING	BEZEICHNUNG
1	A414247	1	KANNAKE	WARNING TRIANGLE BRA	FÄSTE, LGF-SKYLT	HALTERUNG FÜR WARN D
2	64733	1	HITAAN AJONEUVON KIL	WARNING TRIANGLE TW-	VARNINGSTRIANGEL TW-	WARNUNGSTRIANGEL TW-
3	64849	2	VILKKUVALAISIN	BLINKER	BLINKLJUS	BLINKER
4	65199	2	TAKAVALAISIN	REAR LIGHT	BAKLJUS	RÜCKLEUCHE
5	65200	1	REKISTERIKILVEN VALO	LICENSE PLATE LIGHT	NUMMERPLÄTSELBYSNING	NUMMERNSCHILDLEUCHE
6	A414025	1	SUOJA , TAKASEINA	COVER PLATE, REAR WI	SKYDDSPÅT, BAKVÅGG	VERKLEIDUNG, HECKWAN
7	A414246	1	LASI , TAKA	REAR WINDOW, TOUGHEN	BAKRUTA, GLAS, HYTT	HECKSCHEIBE, GLAS, L
8	65057	2	HEIJASTIN PUNAINEN	REFLECTOR, RED	REFLEKTOR, RÖD	RÜCKSTRAHLER, ROT

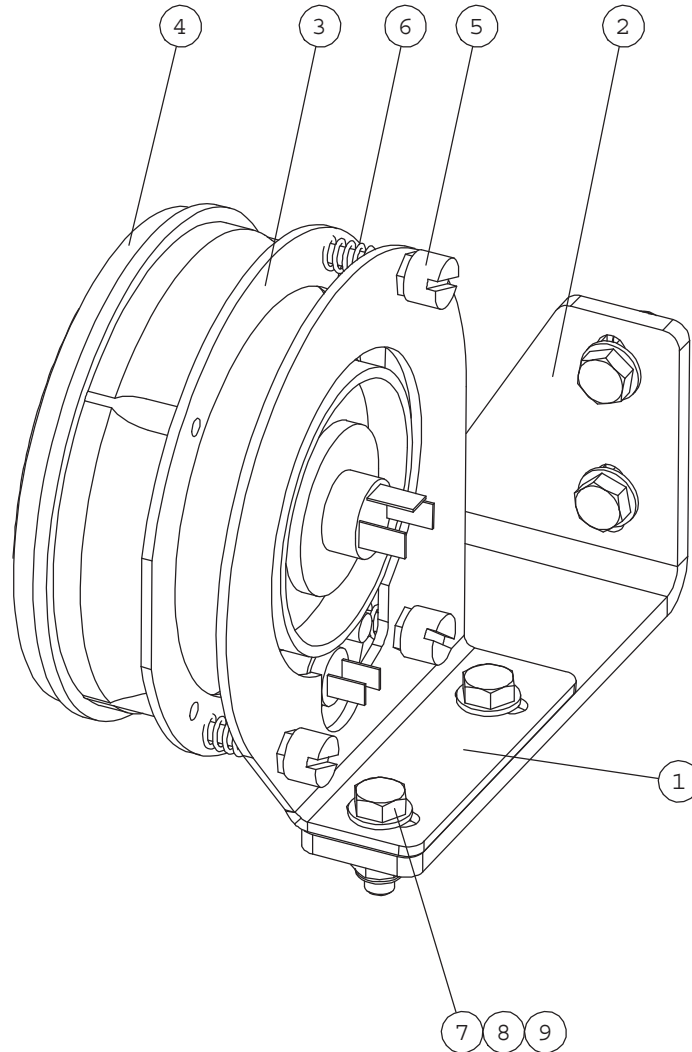
# A35355 ROAD TRAFFIC LIGHT KIT 700 SR.



NRO REF POS TEIL	OSAN NRO PART NO BESTÄLL.NR BEST.NR	KPL QTY ST ST	NIMITYS	DESCRIPTION	BENÄMNING	BEZEICHNUNG
1	A412921	1	AJOVALO KP , VASEN	HEADLIGHT, LEFT, CO	KÖRLJUS, VÄNSTER, KO	SCHEINWERFER, LINKS,
2	A412922	1	AJOVALO KP , OIKEA	HEADLIGHT, RIGHT, CO	KÖRLJUS, HÖGER, KOMP	SCHEINWERFER, RECHTS
3	64851	1	VALO/VILKKUKYTKIN	LIGHTS/BLINKERS LEVE	LJUS/BLINKSPAK	LICHT/BLINKER HEBELS
4	A412068	1	MAJAKANKANNAKE	BRACKET, BEACON	FÄSTE, ROTERANDE BLI	HALTERUNG, RUNDUMLEU
5	65058	1	MAJAKAN PIDIN COBO	BRACKET (PIN), BEACO	FÄSTE (TAPP), ALARMB	AUFNAHME (ZAPPEN), R
6	64978	1	MAJAKKA COBO	BEACON 12VDC	ROTTERANDE VARNINGSLJ	RUNDUMLEUCHTE 12VDC
7	A412400	1	PEILINVARSI , OIKEA	BRACKET, RIGHT, MIRR	FÄSTE, HÖGER, SPIEGEL	AUFNAHME, RECHTS, SP
8	64975	1	TAUSTAPEILI 1065-00	REAR VIEW MIRROR 260	BAKSPIEGEL 260×166	RÜCKSPIEGEL 260×166
9	64849	2	VILKKUVALAISIN	BLINKER	BLINKLJUS	BLINKER
10	65065	1	KYTKIN COBO	SWITCH, BEACON	BRYTARE, ALARMBLINKL	SCHALTER, RUNDUMLEUC
11	65063	1	KYTKIN COBO	SWITCH, WIPER/WASHER	BRYTARE, VINDRUTETOR	SCHALTER, WISCHER /
12	65064	1	KYTKIN COBO	SWITCH, WARNING BLIN	BRYTARE, VARNINGSBLI	SCHALTER, WARNBLINKE
13	65037	1	VAROITUSKOLMIO	WARNING TRIANGLE 422	VARNINGSTRIANGEL 422	WARNDREIECK 422×371
14	A414498	1	TAKASEINÄ KP	REAR WINDOW, COMPLET	BAKVÄGG, KOMPLETT, V	HECKWAND, KOMPLETT,
15	65199	2	TAKAVALAISIN	REAR LIGHT	BAKLJUS	RÜCKLEUCHTE
16	65200	1	REKISTERIKILVEN VALO	LICENSE PLATE LIGHT	NUMMERPLÄTSBELYSNING	NUMMERNESCHILDLEUCHTE
17	65198	2	VILKKUVALAISIN	TURN SIGNAL LIGHT	BLINKLJUS	BLINKERLICHT
18	a414855	1	KIINNITYSLISTA	MOUNTING STRIP, ELEC	MONTERINGSLISTA, ELL	MONTAGELEISTE, ELEKT
19	64146	2	SIDEHIHNA, OLKAINVAL	BINDING STRAP WITH C	SPANNREM, SVART, L=4	GURT MIT SCHLIESSE,
20	a34374	1	TIELIIKENNESARJA			
21	a35418	1	SAHKÖSARJA	WIRE HARNESS, TRAFFI	KABELHÄRVA, VÄGTRAFI	KABELBAUM, KOMMUNALS

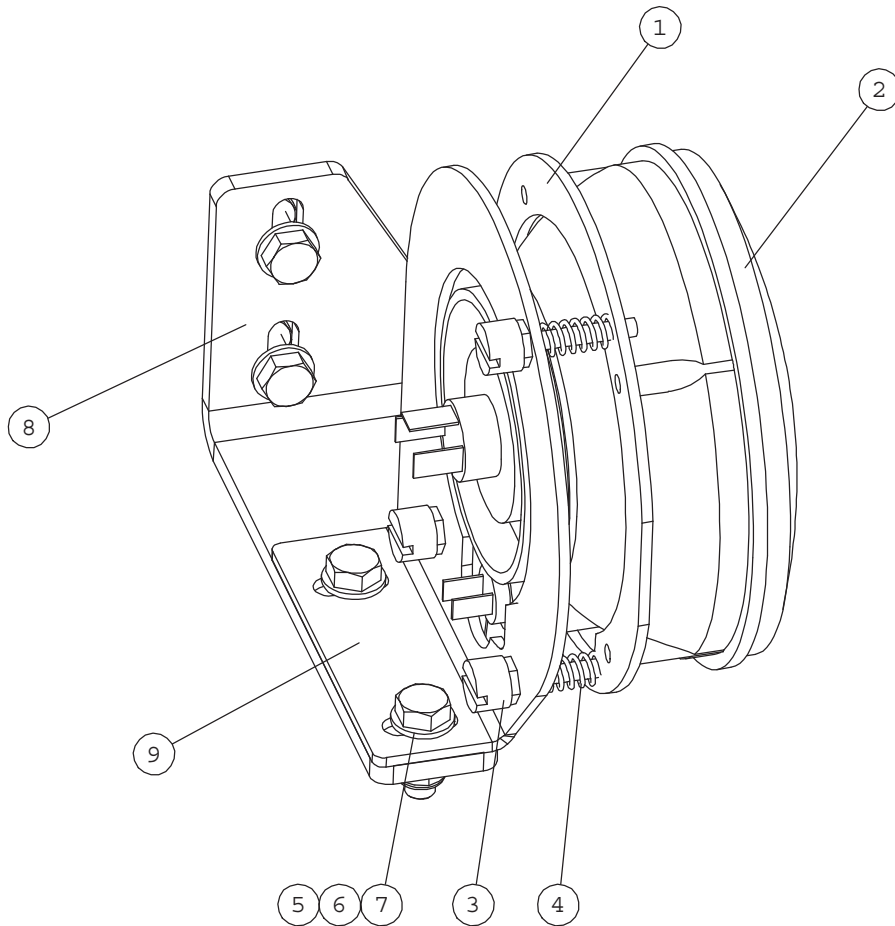


# A412921 HEADLIGHT, LEFT, COMPLETE, 500-700 SR.



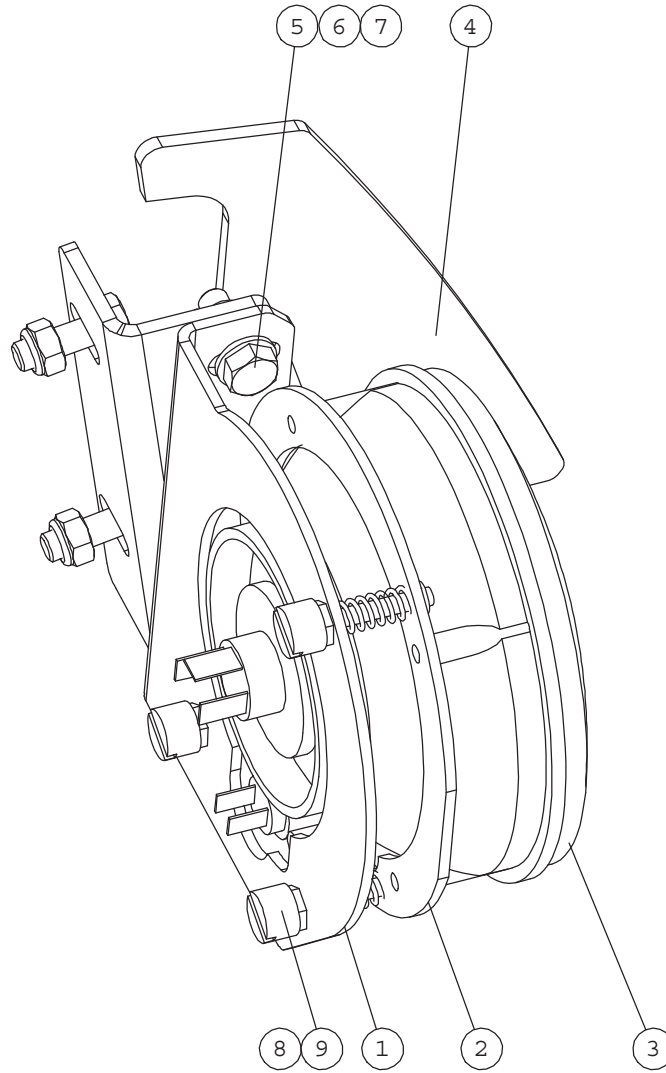
NRO REF POS TEIL	OSAN NRO PART NO BESTÄLL.NR BEST.NR	KPL QTY ST ST	NIMITYS	DESCRIPTION	BENÄMNING	BEZEICHNUNG
1	A412669	1	VALONKANNAKE ,	BRACKET, LEFT, HEADL	FÄSTE, VÄNSTER, STRÅ	AUFNAHME, LINKS, SCH
2	A412670	1	VALONKANNAKE	BRACKET, LEFT, HEADL	FÄSTE, VÄNSTER, STRÅ	AUFNAHME, LINKS, SCH
3	A412733	1	SÄÄTÖLEVY	ADJUSTMENT PLATE	JUSTERINGSPLATTA	EINSTELLSCHEIBE
4	65484	1	AJO/PYSÄK.VALAISIN	HEADLIGHT/POSITION L	STRÅLKASTARE/POSITIO	SCHEINWERFER/STANDLI
5	65547	3	SORMIRUUVI RIHLATTU	THUMB SCREW	FINGERSKRUV PS1	FINGERSCHRAUBE P
6	65546	3	PURISTUSJOUSI,SS2387	COMPRESSION SPRING S	TRYCKFJÄDER SS2387-	DRUCKFEDER SS
7	72132	4	KUUSIORUUVI ZN	HEXAGONAL SCREW M 8	SEXXKANTSKRUV M 8x2	SECHSKANTSCHRAUBE M8
8	72320	4	KUUSIOMUTTERI ZN	NUT M8 NYLOC DIN 98	SEXXKANTMUTTER M8 NY	SECHSKANTMUTTER M 8
9	73122	6	ALUSLEVY M 8	WASHER M8 A8	BRICKA M8 A8,	UNTERLEGSCHIEBE M8

# A415416 HEADLIGHT, RIGHT, COMPLETE, 500-600 SR.



NRO REF POS TEIL	OSAN NRO PART NO BESTÄLL.NR BEST.NR	KPL QTY ST ST	NIMITYS	DESCRIPTION	BENÄMNING	BEZEICHNUNG
1	A412733	1	SÄÄTÖLEVY	ADJUSTMENT PLATE	JUSTERINGSPLATTA	EINSTELLSCHEIBE
2	65484	1	AJO/PYSÄK.VALAISIN	HEADLIGHT/POSITION L	STRÄLKASTARE/POSITIO	SCHEINWERFER/STANDLI
3	65547	3	SORMIRUUVI RIHLATTU	THUMB SCREW	FINGERSKRUV PS1	FINGERSCHRAUBE P
4	65546	3	PURISTUSJOUSI,SS2387	COMPRESSION SPRING S	TRYCKFJÄDER SS2387-	DRUCKFEDER SS
5	72132	4	KUUSIORUUVI ZN	HEXAGONAL SCREW M 8	SEKKANTSKRUV M 8x2	SECHSKANTSCHRAUBE M8
6	72320	4	KUUSIOMUTTERI ZN	NUT M8 NYLOC DIN 98	SEKKANTMUTTER M8 NY	SECHSKANTMUTTER M 8
7	73122	6	ALUSLEVY M 8	WASHER M8 A8	BRICKA M8 A8,	UNTERLEGSCHIEBE M8
8	A415415	1	VALONKANNAKE	BRACKET, HEADLIGHT R	FÄSTE, STRÄLKASTARE	AUFNAHME, SCHEINWERF
9	A415418	1	VALONKANNAKE	BRACKET, HEADLIGHT R	FÄSTE, STRÄLKASTARE	AUFNAHME, SCHEINWERF

# A412922 HEADLIGHT, RIGHT, COMPLETE, 700 SR.

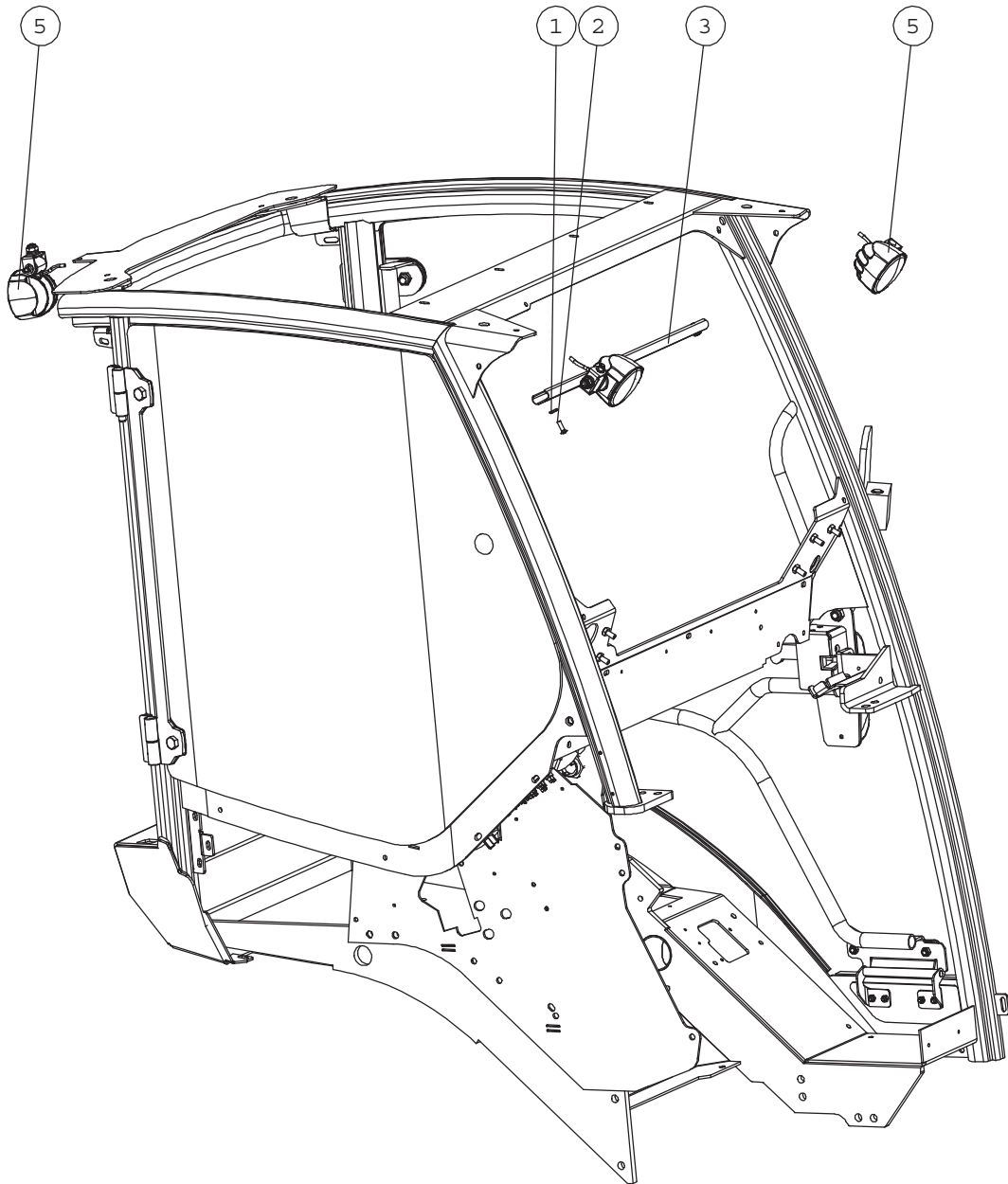


NRO REF POS TEIL	OSAN NRO PART NO BESTÄLL.NR BEST.NR	KPL QTY ST ST	NIMITYS	DESCRIPTION	BENÄMNING	BEZEICHNUNG
1	A412667	1	VALONKANNAKE ,	BRACKET, RIGHT, HEAD	FÄSTE, HÖGER, STRÄLK	AUFNAHME, RECHTS, SC
2	A412733	1	SÄÄTÖLEVY	ADJUSTMENT PLATE	JUSTERINGSPLATTA	EINSTELLSCHEIBE
3	65484	1	AJO/PYSÄK.VALAISIN	HEADLIGHT/POSITION L	STRÄLKASTARE/POSITIO	SCHEINWERFER/STANDLI
4	A413332	1	KANNAKE KP	BRACKET	FÄSTE	AUFNAHME
5	72132	4	KUUSIORUUVI ZN	HEXAGONAL SCREW M 8	SEKKANTSKRUV M 8x2	SECHSKANTSCHRAUBE M8
6	72320	4	KUUSIOMUTTERI ZN	NUT M8 NYLOC DIN 98	SEKKANTMUTTER M8 NY	SECHSKANTMUTTER M 8
7	73122	6	ALUSLEVY M 8	WASHER M8 A8	BRICKA M8 A8,	UNTERLEGSCHIEBE M8
8	65546	3	PURISTUSJOUSI,SS2387	COMPRESSION SPRING S	TRYCKFJÄDER SS2387-	DRUCKFEDER SS
9	65547	3	SORMIRUUVI RIHLATTU	THUMB SCREW	FINGERSKRUV PS1	FINGERSCHRAUBE P

A35731

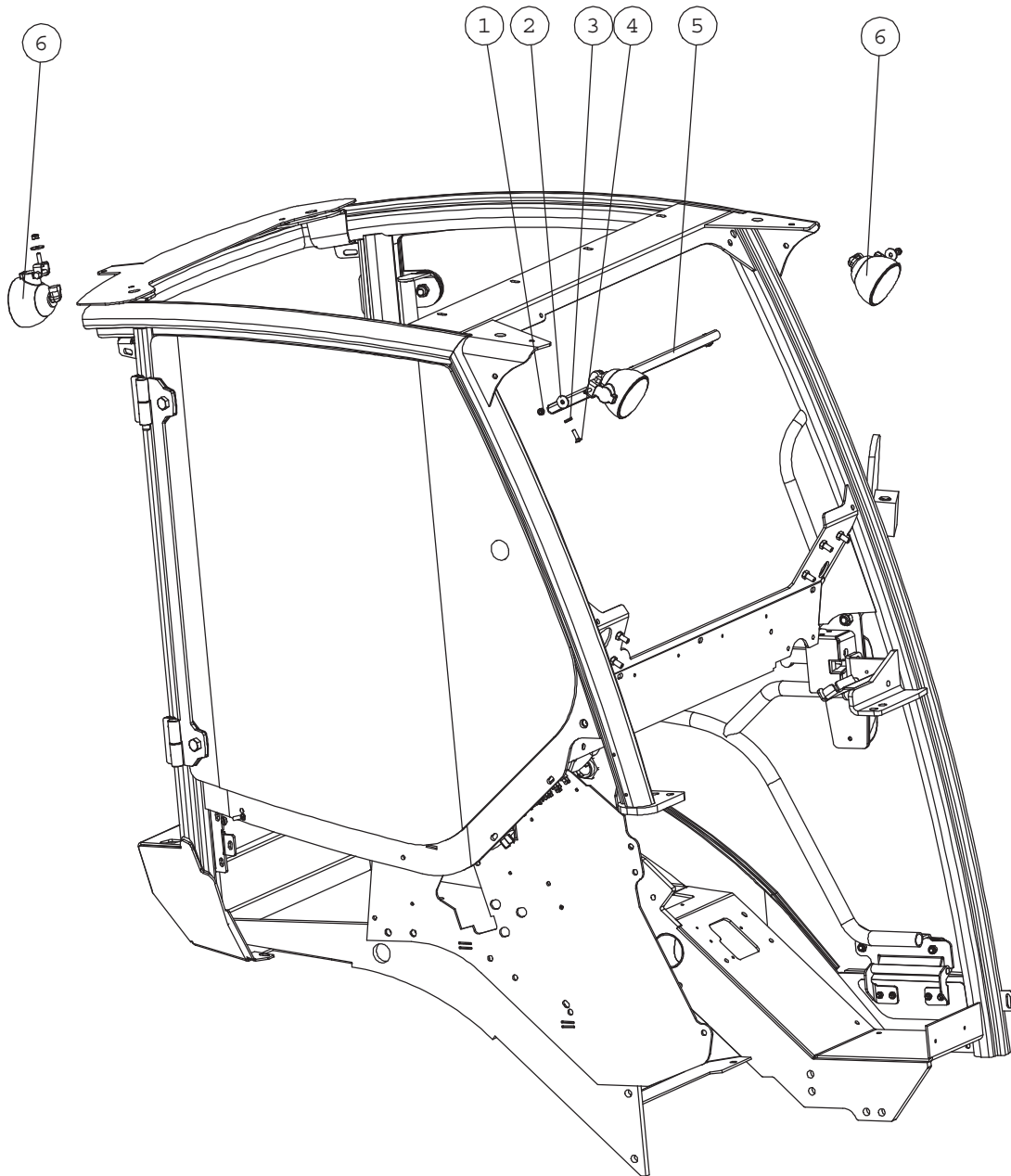
WORK LIGHT KIT, LED

3 LED LIGHT



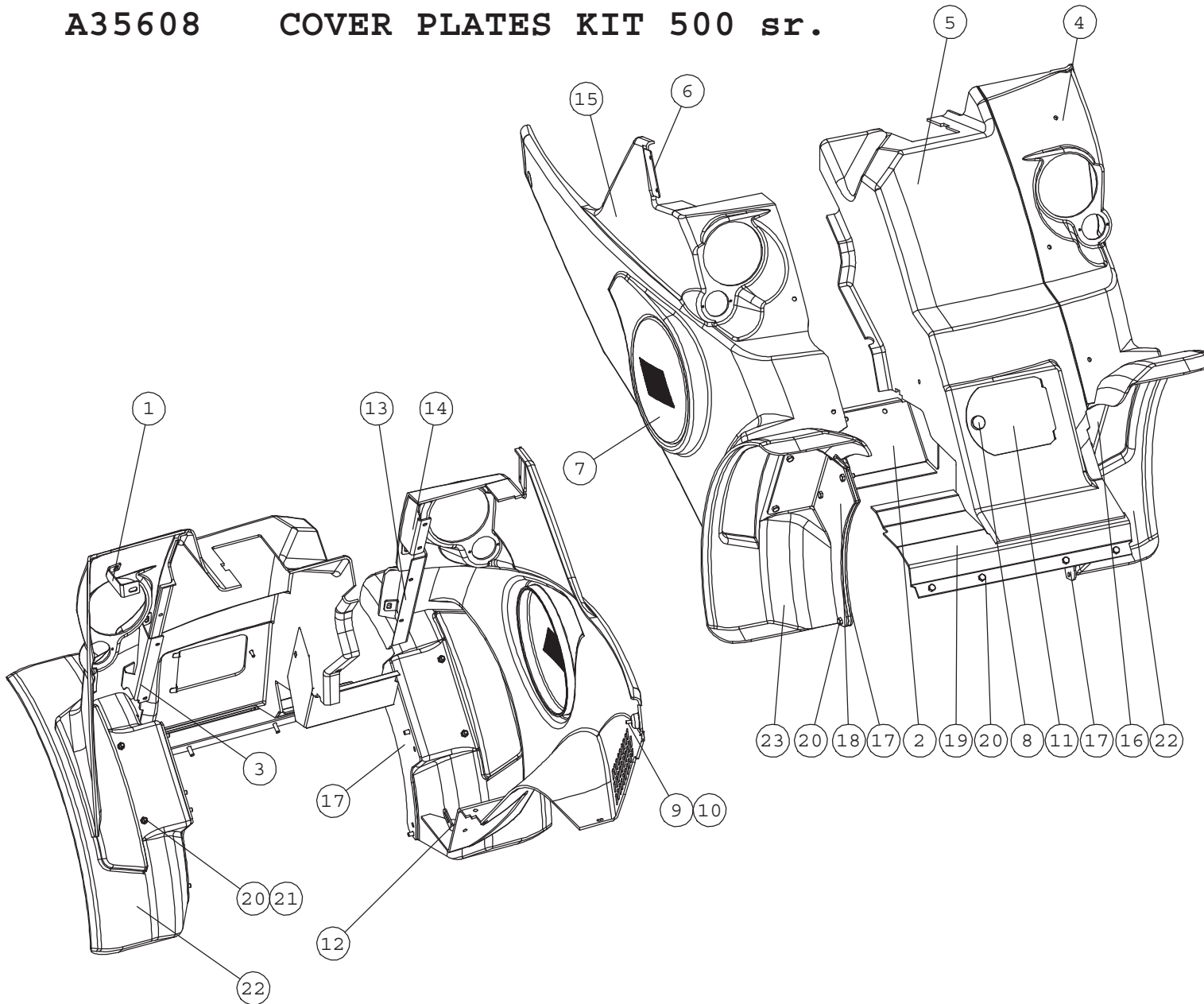
NRO REF POS TEIL	OSAN NRO PART NO BESTÄLL.NR BEST.NR	KPL QTY ST ST	NIMITYS	DESCRIPTION	BENÄMNING	BEZEICHNUNG
1	74768	3	ALUSLEVY MSS/NI M 6	WASHER MSS/NI M6	BRICKA MSS/NI M6	UNTERLEGSCHIBE MSS/
2	74767	3	UPPOK.RISTIURARUUVI	RAISED COUNTERSUNK H	KRYSSKRUV KULLERFÖRS	LINSENENKSCBRAUBE M
3	A49077	1	PEITELISTA YLÄ	COVER STRIP, UPPER	TÄCKLIST, ÖVRE	ABDECKLEISTE, ÖBERE
4	65066	1	KYTKIN COBO	SWITCH, WORK LIGHT	BRYTARE, ARBETSLJUS	SCHALTER, ARBEITSLIC
5	A412571	3	LED-TYÖVALO	WORK LIGHT, LED WITH	ARBETSLJUS, LED MED	ARBEITSLICHT, LED MI
6	A35417	1	SÄHKÖSARJA	WIRE HARNESS, WORK L	KABELHÄRVA, ARBETSLJ	KABELBAUM, ARBEITSLI

# A35732 WORK LIGHT KIT, HALOGEN



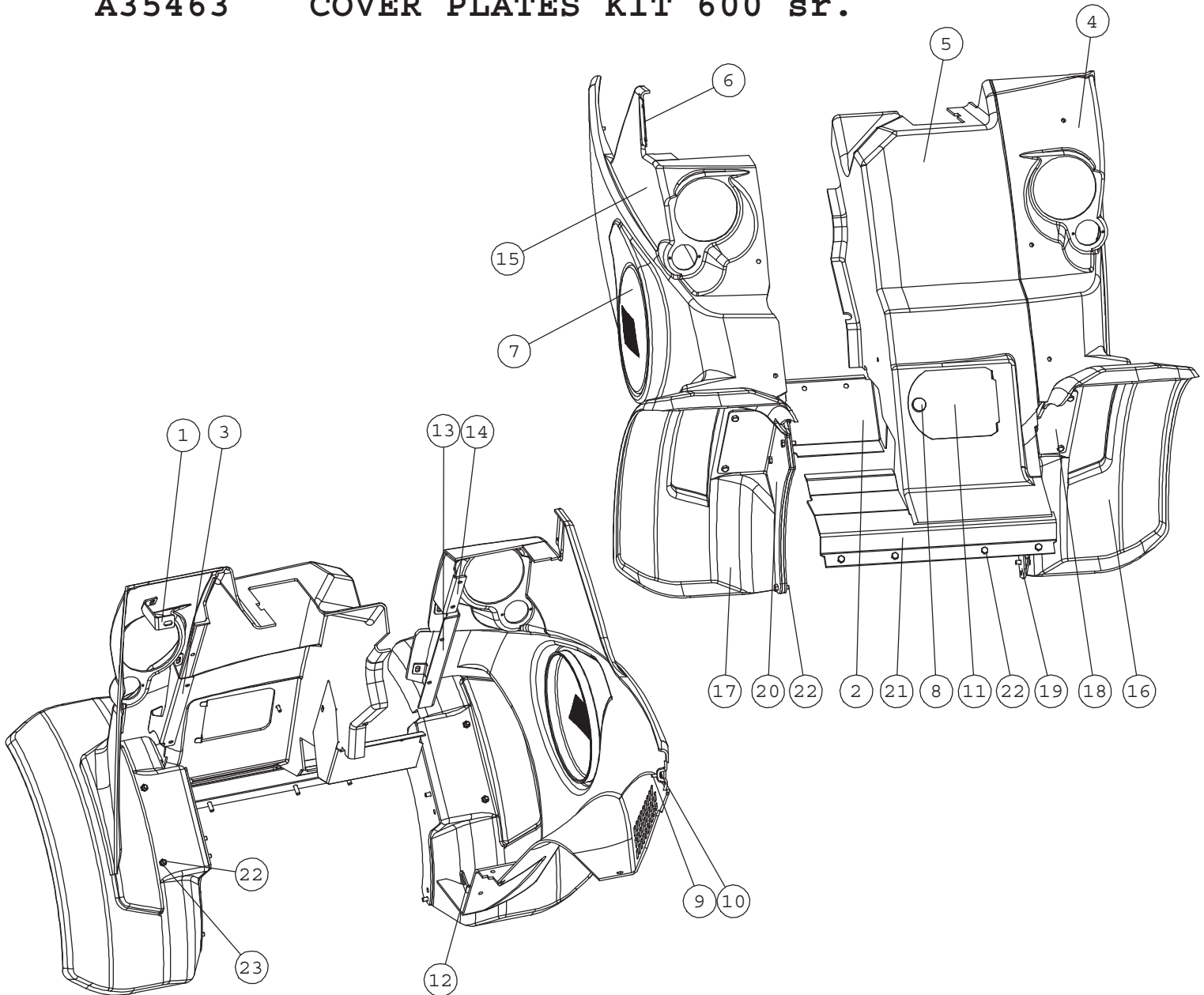
NRO REF POS TEIL	OSAN NRO PART NO BESTÄLL.NR BEST.NR	KPL QTY ST ST	NIMITYS	DESCRIPTION	BENÄMNING	BEZEICHNUNG
1	72318	3	KUUSIOMUTTERI	SIXTH NUT M 6 DIN 98	SEXXKANTMUTTER M6 NY	SECHSKANTMUTTER M 6
2	71681	3	ALUSLEVY M 6	WASHER M6 DIN 440	BRICKA M 6 DIN 440	UNTERLEGSCHIBE M 6
3	74768	4	ALUSLEVY MSS/NI M 6	WASHER MSS/NI M6	BRICKA MSS/NI M6	UNTERLEGSCHIBE MSS/ M6
4	74767	4	UPPOK.RISTIURARUUVI	RAISED COUNTERSUNK H	KRYSSKRUV KULLERFÖRS	LINSENENKSCHRAUBE M
5	A49077	1	PEITELISTA YLÄ	COVER STRIP, UPPER	TÄCKLIST, ÖVRE	ABDECKLEISTE, OBERE
6	64965	3	TYÖVALAISIN COBO 05.	WORK LIGHT HALOGEN C	ARBETSLJUS HALOGEN C	ARBEITSLICHT HALOGEN
7	65066	2	KYTKIN COBO	SWITCH, WORK LIGHT	BRYTARE, ARBETSLJUS	SCHALTER, ARBEITSLICHT
8	A35417	1	SÄHKÖSARJA	WIRE HARNESS, WORK L	KABELHÄRVA, ARBETSLJ	KABELBAUM, ARBEITSLI

# A35608 COVER PLATES KIT 500 sr.



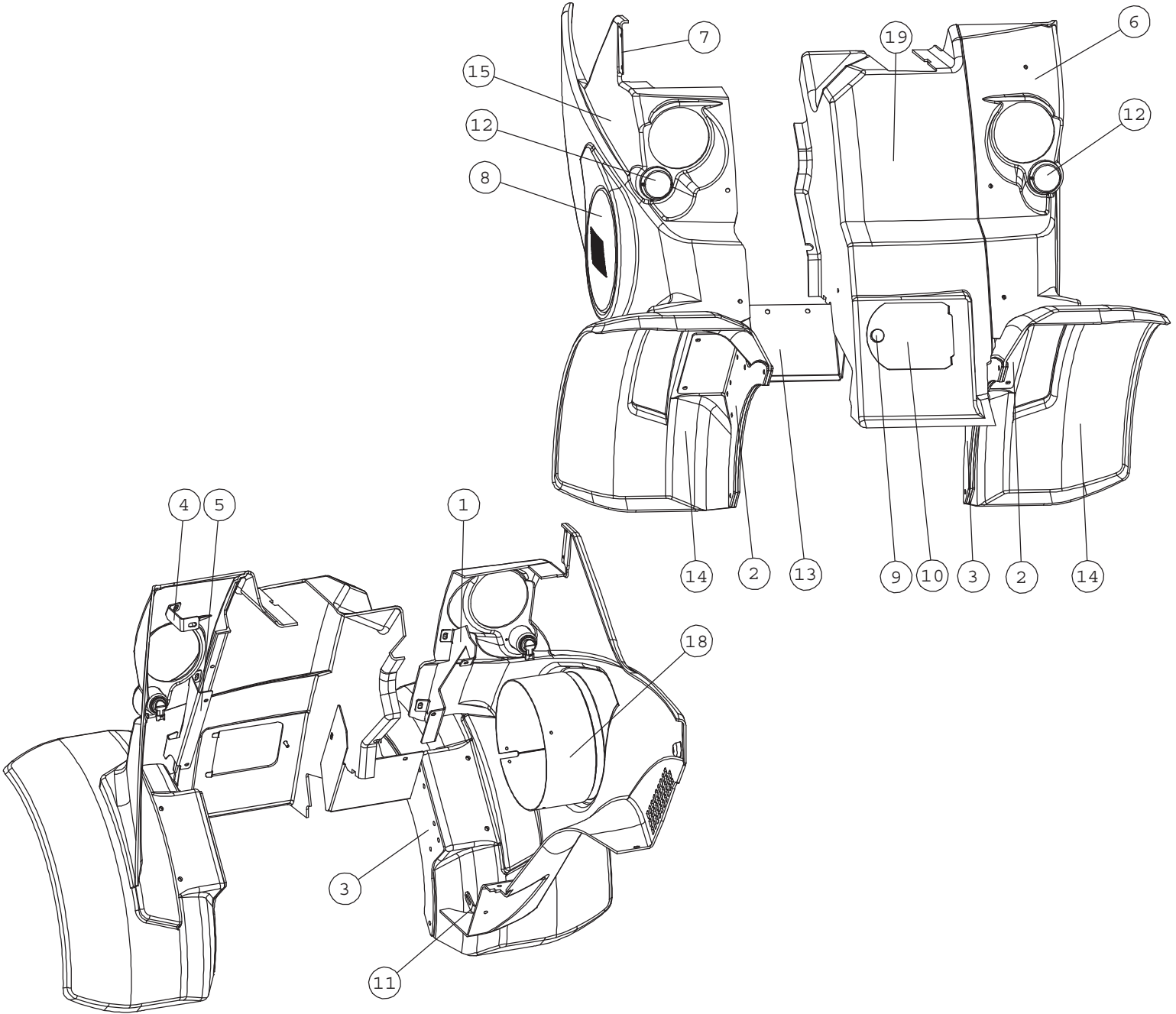
NRO REF POS TEIL	OSAN NRO PART NO BESTÄLL.NR BEST.NR	KPL QTY ST ST	NIMITYS	DESCRIPTION	BENÄMNING	BEZEICHNUNG
1	A412713	1	KANNAKE	BRACKET	FÄSTE	HALTERUNG
2	A47656	1	SUOJA	COVER	LOCKPLÅT	DECKEL
3	A412755	1	KANNAKE , VASEN	BRACKET, LEFT	FÄSTE, VÄNSTER	AUFNAHME, LINKS
4	A412775	1	SUOJA , VASEN	COVER PLATE, LEFT SI	SKYDDSPÅT, VÄNSTER	VERKLEIDUNG, LINKE S
5	A412776	1	SUOJA , KESKI	COVER PLATE, CENTER	SKYDDSPÅT, MITTEN	VERKLEIDUNG, MITTE
6	A412735	1	PAINIKE	PLATE	PLATTA	PLATTE
7	A412791	1	RITILA	NET	NÄT	NETZ
8	64941	1	SORMIRUUVI RIHLATTU	FINGER SCREW M6×20 R	FINGERSKRUV M6×20 R3	FINGERSCHRAUBE M6×20
9	74767	1	UPPOK.RISTIURARUUVI	RAISED COUNTERSUNK H	KRYSSKRUV KULLERFÖRS	LINSENENKSCHRAUBE M
10	74768	1	ALUSLEVY MSS/NI M 6	WASHER MSS/NI M6	BRICKA MSS/NI M6	UNTERLEGSCHIBE MSS/
11	A48000	1	HUOLTOLUUKKU	CLEANING HATCH	RENSLUCKA	REINIGUNGSÖFFNUNG
12	A47756	1	KULMAKIINNIKE 90AST.	ANGLE BRACKET 90°	VINKELFÄSTE 90°	WINKEL-AUFNAHME 90°
13	A414798	1	SUOJANKANNAKE	BRACKET, COVER PLATE	FÄSTE, SKYDDSPÅT	AUFNAHME, VERKLEIDUN
14	A414801	1	REUNALEVY	EDGE PLATE	KANTSKIVA	KANTENSCHEIBE
15	A414361	1	SUOJA , OIKEA	COVER PLATE, RIGHT S	SKYDDSPÅT, HÖGER SI	VERKLEIDUNG, RECHTE
16	A414900	1	LOKASUOJAN KANNAKE	BRACKET LEFT, MUDGUA	FÄSTE VÄNSTER, STÄNK	AUFNAHME LINKS, KOTF
17	A414901	2	LOKASUOJAN KANNAKE	BRACKET, COVER PLATE	FÄSTE, SKYDDSPÅT	AUFNAHME, VERKLEIDUN
18	A414905	1	LOKASUOJAN KANNAKE	BRACKET RIGHT, MUDGU	FÄSTE, HÖGER, STÄNK	AUFNAHME RECHTS, KOT
19	A414960	1	KANSI	COVER, FRONT	LOCKPLÅT, FRAM	SCHLUSSBLECH, VORNE
20	72132	17	KUUSIORUUVI ZN	HEXAGONAL SCREW M 8	SEXXKANTSKRUV M 8×2	SECHSKANTSCHRAUBE M8
21	72320	4	KUUSIOMUTTERI ZN	NUT M8 NYLOC DIN 98	SEXXKANTMUTTER M8 NY	SECHSKANTMUTTER M 8
22	A415377	1	LOKASUOJA , ETU	MUDGUARD, FRONT LEFT	STÄNKSKÄRM, FRAM VÄN	KOTFLÜGEL, VORNE LIN
23	A415378	1	LOKASUOJA , ETU	MUDGUARD, FRONT RIGH	STÄNKSKÄRM, FRAM HÖG	KOTFLÜGEL, VORNE REC

# A35463 COVER PLATES KIT 600 sr.



NRO REF POS TEIL	OSAN NRO PART NO BESTÄLL.NR BEST.NR	KPL QTY ST ST	NIMITYS	DESCRIPTION	BENÄMNING	BEZEICHNUNG
1	A412713	1	KANNAKE	BRACKET	FÄSTE	HALTERUNG
2	A47656	1	SUOJA	COVER	LOCKPLÄT	DECKEL
3	A412755	1	KANNAKE , VASEN	BRACKET, LEFT	FÄSTE, VÄNSTER	AUFNAHME, LINKS
4	A412775	1	SUOJA , VASEN	COVER PLATE, LEFT SI	SKYDDSPÄT, VÄNSTER	VERKLEIDUNG, LINKE S
5	A412776	1	SUOJA , KESKI	COVER PLATE, CENTER	SKYDDSPÄT, MITTEN	VERKLEIDUNG, MITTE
6	A412735	1	PAINIKE	PLATE	PLATTA	PLATTE
7	A412791	1	RITILÄ	NET	NÄT	NETZ
8	64941	1	SORMIRUUVI RIHLATTU	FINGER SCREW M6x20 R	FINGERSKRUV M6x20 R3	FINGERSCHRAUBE M6x20
9	74767	1	UPPOK.RISTIURARUUVI	RAISED COUNTERSUNK H	KRYSSKRUV KULLERFÖRS	LINSENENKSCHRAUBE M
10	74768	1	ALUSLEVY MSS/NI M 6	WASHER MSS/NI M6	BRICKA MSS/NI M6	UNTERLEGSCHIBE MSS/ REINIGUNGSÖFFNUNG
11	A48000	1	HUOLTOLUUKKU	CLEANING HATCH	RENSLUCKA	REINIGUNGSÖFFNUNG
12	A47756	1	KULMAKIINNIKE 90AST.	ANGLE BRACKET 90°	VINKELFÄSTE 90°	WINKEL-AUFNAHME 90°
13	A414798	1	SUOJANKANNAKE	BRACKET, COVER PLATE	FÄSTE, SKYDDSPÄT	AUFNAHME, VERKLEIDUN
14	A414801	1	REUNALEVY	EDGE PLATE	KANTSKIVA	KANTENSCHEIBE
15	A414361	1	SUOJA , OIKEA	COVER PLATE, RIGHT S	SKYDDSPÄT, HÖGER SI	VERKLEIDUNG, RECHTE
16	A414882	1	LOKASUOJA , ETU	MUDGUARD FRONT LEFT	STÄNKSKÄRM FRAM VÄNS	KOTFLÜGEL VORNE LINK
17	A414883	1	LOKASUOJA , ETU	MUDGUARD FRONT RIGHT	STÄNKSKÄRM FRAM HÖGE	KOTFLÜGEL VORNE RECH
18	A414900	1	LOKASUOJAN KANNAKE	BRACKET LEFT, MUDGUA	FÄSTE VÄNSTER, STÄNK	AUFNAHME LINKS, KOTF
19	A414901	2	LOKASUOJAN KANNAKE	BRACKET, COVER PLATE	FÄSTE, SKYDDSPÄT	AUFNAHME, VERKLEIDUN
20	A414905	1	LOKASUOJAN KANNAKE	BRACKET RIGHT, MUDGU	FÄSTE, HÖGER, STÄNK	AUFNAHME RECHTS, KOT
21	A414960	1	KANSI	COVER, FRONT	LOCKPLÄT, FRAM	SCHLUSSBLECH, VORNE
22	72132	17	KUUSIORUUVI ZN	HEXAGONAL SCREW M 8	SEXXKANTSKRUV M 8x2	SECHSKANTSCHRAUBE M8
23	72320	4	KUUSIOMUTTERI ZN	NUT M8 NYLOC DIN 98	SEXXKANTMUTTER M8 NY	SECHSKANTMUTTER M 8

# A35883 COVER PLATES KIT 700 sr.



NRO REF POS TEIL	OSAN NRO PART NO BESTÄLL.NR BEST.NR	KPL QTY ST ST	NIMITYS	DESCRIPTION	BENÄMNING	BEZEICHNUNG
1	A412675	1	SUOJANKANNAKE	BRACKET, COVER PLATE	FÄSTE, SKYDDSPLÄT	AUFNAHME, VERKLEIDUN
2	A412704	2	LOKASUOJAN KANNAKE	BRACKET, MUDGUARD	FÄSTE, STÄNKSKÄRM	AUFNAHME, KOTFLÜGEL
3	A412706	2	LOKASUOJAN KANNAKE	BRACKET, MUDGUARD	FÄSTE, STÄNKSKÄRM	AUFNAHME, KOTFLÜGEL
4	A412713	1	KANNAKE	BRACKET	FÄSTE	HALTERUNG
5	A412755	1	KANNAKE, VASEN	BRACKET, LEFT	FÄSTE, VÄNSTER	AUFNAHME, LINKS
6	A412775	1	SUOJA, VASEN	COVER PLATE, LEFT SI	SKYDDSPLÄT, VÄNSTER	VERKLEIDUNG, LINKE S
7	A412735	1	PAINIKE	PLATE	PLATTA	PLATTE
8	A412791	1	RITILÄ	NET	NÄT	NETZ
9	64941	1	SORMIRUUVI RIHLATTU	FINGER SCREW M6x20 R	FINGERSKRUV M6x20 R3	FINGERSCHRAUBE M6x20
10	A48000	1	HUOLTOLUUKKU	CLEANING HATCH	RENSLUCKA	REINIGUNGSÖFFNUNG
11	A47756	1	KULMAKIINNIKE 90AST.	ANGLE BRACKET 90°	VINKELFÄSTE 90°	WINKEL-AUFNAHME 90°
12	64849	2	VILKKUVALAISIN	BLINKER	BLINKLJUS	BLINKER
13	A413408	1	ETUSUOJAPELTI	PROTECTION PLATE, FR	SKYDDSLÖCK, FRAM	SCHUTZBLECH, VORNE
14	A413450	2	LOKASUOJA, ETU	MUDGUARD, FRONT, 700	STÄNKSKÄRM, FRAM, 70	KOTFLÜGEL, VORNE, 70
15	A414361	1	SUOJA, OIKEA	COVER PLATE, RIGHT S	SKYDDSPLÄT, HÖGER SI	VERKLEIDUNG, RECHTE
16	74767	1	UPPOK.RISTIURARUUVI	RAISED COUNTERSUNK H	KRYSSKRUV KULLERFÖRS	LINSENENKSCBRAUBE M
17	74768	1	ALUSLEVY MSS/NI M 6	WASHER MSS/NI M6	BRICKA MSS/NI M6	UNTERLEGSCHIBE MSS/
18	a412987	1	KAULUS	RING	RING	MUFFE
19	A412817	1	SUOJA, KESKI	COVER PLATE, CENTER	SKYDDSPLÄT, MITTEN	VERKLEIDUNG, MITTE